



Defender® 5000

Wodoodporne Wagi Platformowe



Wodoodporna wielofunkcyjna nierdzewna waga platformowa do pracy w ciężkich, mokrych, przemysłowych warunkach

Nowa generacja wodoodpornych wag platformowych OHAUS z serii Defender 5000 została zaprojektowana z myślą o przyspieszeniu i usprawnieniu procesów wagowych na produkcji, przy pakowaniu, przetwórstwie spożywczym, inwentaryzacji, wysyłce – zwłaszcza w wilgotnym środowisku. Solidna konstrukcja wyposażona w zaawansowane funkcje, takie jak w pełni konfigurowalny wydruk, zgodność ze standardem GMP/GLP, wbudowana biblioteka produktów/użytkowników oraz wiele opcji komunikacyjnych to wszystko czyni nową wagę z serii Defender 5000 idealnym narzędziem do zastosowań zarówno przemysłowych jak i handlowych.

Zalety Urządzenia:

- **Czytelne informacje na wyświetlaczu ułatwiające obsługę urządzenia**
Wyniki ważenia są doskonale widoczne dzięki zastosowaniu dużego podświetlanego wyświetlacza. Użycie klawiatury alfanumerycznej oraz klawiszy funkcyjnych znacznie przyspiesza proces wprowadzania danych do biblioteki. Obsługa wagi jest bardzo prosta dzięki czytelnym informacjom wyświetlanym na ekranie oraz dodatkowym przyciskom, które do maksimum ułatwiają korzystanie z urządzenia.
- **Solidna konstrukcja zaprojektowana z myślą o pracy w ciężkich przemysłowych warunkach**
Szalka, konstrukcja pomostu, czujnik z IP67 oraz miernik z IP68 zostały wykonane w całości ze stali nierdzewnej. Waga Defender 5000 posiada również zatwierdzenie typu OIML/EC więc może być stosowana w procesach w których wymagana jest legalizacja.
- **Przydatne tryby pracy oraz pojemna biblioteka gwarantujące dużą elastyczność użytkowania**
Terminal posiada kilka zaawansowanych trybów pracy, bibliotekę umożliwiającą wprowadzenie do 50 000 produktów oraz do 1000 użytkowników. Zarówno pobieranie jak i przesyłanie danych jest bardzo szybkie i proste dzięki trybowi "easy setup" (dane znajdują się na karcie MicroSD). Miernik spełnia również wymogi GMP/GLP oraz posiada zegar czasu rzeczywistego co ułatwia identyfikację wyników.
- **Liczne porty komunikacyjne ułatwiające przesyłanie i zapisywanie danych**
Wyniki można zapisywać w pamięci Alibi na karcie MicroSD. Dane można wysyłać poprzez wbudowany interfejs RS232 lub interfejsy opcjonalne, w tym RS232/RS485/USB, Ethernet, Bluetooth™/WiFi™, wyjście analogowe i przekaźniki WE/WY.

Ingeniously Practical

Defender[®] 5000 Wodoodporne Wagi Platformowe

Uproszczona Obsługa

Wyniki pomiarów są doskonale widoczne nawet w jaskrawym świetle słonecznym, dzięki dużemu podświetlanemu wyświetlaczowi graficznemu. Interfejs SmarText 3.0 sprawnie przeprowadzi Cię poprzez wszystkie zaawansowane funkcje terminala. Pięć dodatkowych przycisków ułatwia obsługę urządzenia oraz pozwala do minimum skrócić czas potrzebny na szkolenie pracowników.



Wagi z Legalizacją

Dzięki zatwierdzeniu typu OIML/EC Defendery 5000 mogą być wykorzystywane w procesach, w których wymagana jest konieczność użycia wag legalizowanych. Defender 5000 to solidne, przemysłowe urządzenie za rozsądną cenę.



Przydatne Funkcje

Dzięki wyposażeniu urządzenia w najbardziej popularne tryby pracy takie jak Ważenie, Ważenie Procentowe, Liczenie Sztuk z Autooptymalizacją APW, Ważenie oraz Liczenie Kontrolne, Ważenie Dynamiczne lub Funkcję Zatrzymania Wyniku na Wyświetlaczu Defender 5000 idealnie sprawdza się w przemysłowych procesach wagowych zarówno na produkcji jak i w kontroli jakości. Zaawansowane funkcje eliminują również konieczność skomplikowanych, manualnych obliczeń. Zgodność ze standardem GMP/GLP oraz zegar czasu rzeczywistego pozwala ponadto na jeszcze lepszą identyfikację wyników.

Wbudowana Karta MicroSD sprawia, że możliwe jest zapisanie w bibliotece do 50 000 produktów oraz do 1000 użytkowników. Wyniki pomiarów mogą być również zapisywane w pamięci Alibi skąd mogą być w każdym momencie wydrukowane lub zaspisane na komputerze.



Liczne Opcje Komunikacyjne

Dzięki wbudowanemu Portowi RS232 oraz karcie MicroSD wyniki ważeń mogą być w prosty sposób eksportowane do urządzeń zewnętrznych. Opcjonalnie dostępne są również porty: RS485, USB, Ethernet, WiFi, Bluetooth, drugi port RS232.

Ponadto wyjście analogowe (4-20mA lub 0-10V) oraz przekaźniki 2WE/4WY umożliwiają użycie nowego Defendera 5000 w systemach PLC.



Defender[®] 5000 Wodoodporne Wagi Platformowe

Specyfikacja Techniczna Wag Platformowych z Kolumną

Modele	D52XW6WQDR6	D52XW15WQDR6	D52XW15WQDL7	D52XW30WQDL7	D52XW60WQDL7	D52XW60WQDX7	D52XW150WQDX7
Zakres × Odczyt	3/6 kg × 0.2/0.5 g	6/15 kg × 0.5/1 g		15/30 kg × 1/2 g	30/60 kg × 2/5 g		60/150 kg × 5/10 g
Minimalna wartość APW	0.01 g	0.025 g		0.05 g	0.1 g		0.25 g
Max rozdzielczość liczenia sztuk	1:600000						
Modele z legalizacją	D52XW6WQDR6-M	D52XW15WQDR6-M	D52XW15WQDL7-M	D52XW30WQDL7-M	D52XW60WQDL7-M	D52XW60WQDX7-M	D52XW150WQDX7-M
Zakres × Odczyt	3/6 kg × 1/2 g	6/15 kg × 2/5 g		15/30 kg × 5/10 g	30/60 kg × 10/20 g		60/150 kg × 20/50 g
Minimalna wartość APW	0.05 g	0.1 g		0.25 g	0.5 g		1 g
Max rozdzielczość liczenia sztuk	1:120000	1:150000		1:120000		1:150000	
Liniowość/ Powtarzalność	± 2d						
Terminal	TD52XW						
Kolumna	374 mm stal nierdzewna			704 mm stal nierdzewna			
Konstrukcja pomostu	W pełni demontowalna szalka nierdzewna, rama pomostu wykonana ze stali nierdzewnej, aluminiowy czujnik wagowy z IP67 uszczelniony silikonem						
Bezpieczne przeciążenie	Do 150% zakresu nominalnego						
Czas stabilizacji	≤1 sekunda						
Zakres temperatur roboczych	-10°C do 40°C						
Wymiary wagi (A × B × C × D × E × F)	305 × 305 × 95 × 60 × 604 × 442 mm			400 × 400 × 110 × 70 × 934 × 570 mm		500 × 500 × 120 × 80 × 934 × 665 mm	
Wymiary opakowania (L × W × H)	480 × 445 × 363 mm			800 × 600 × 235 mm		994 × 680 × 235 mm	
Przybliżona masa netto	10 kg			20 kg		23 kg	
Przybliżona masa transportowa	11 kg			21 kg		27 kg	

Modele	D52XW60WQDV8	D52XW150WQDV8	D52XW300WQDV8	D52XW150WTDV8	D52XW300WTDV8	D52XW600WTDV8
Zakres × Odczyt	30/60 kg × 2/5 g	60/150 kg × 5/10 g	150/300 kg × 10/20 g	60/150 kg × 5/10 g	150/300 kg × 10/20 g	300/600 kg × 20/50 g
Minimalna wartość APW (g)	0.1g	0.25 g	0.5 g	0.25 g	0.5 g	1 g
Max rozdzielczość liczenia sztuk	1:600000					
Modele z legalizacją	D52XW60WQDV8-M	D52XW150WQDV8-M	D52XW300WQDV8-M	D52XW150WTDV8-M	D52XW300WTDV8-M	D52XW600WTDV8-M
Zakres × Odczyt	30/60 kg × 10/20 g	60/150 kg × 20/50 g	150/300 kg × 50/100 g	60/150 kg × 20/50 g	150/300 kg × 50/100 g	300/600 kg × 100/200 g
Minimalna wartość APW	0.5 g	1 g	2.5 g	1 g	2.5 g	5 g
Max rozdzielczość liczenia sztuk	1:120000	1:150000	1:120000	1:150000	1:120000	
Liniowość/ Powtarzalność	± 2d					
Terminal	TD52XW					
Kolumna	1004 mm stal nierdzewna					
Konstrukcja pomostu	W pełni demontowalna szalka nierdzewna, rama pomostu wykonana ze stali nierdzewnej, aluminiowy czujnik wagowy z IP67 uszczelniony silikonem					
Bezpieczne przeciążenie	Do 150% zakresu nominalnego					
Czas stabilizacji	≤1 sekunda					
Zakres temperatur roboczych	-10°C do 40°C					
Wymiary wagi (A × B × C × D × E × F)	610 × 610 × 130 × 90 × 1234 × 773 mm			600 × 800 × 132 × 90 × 1234 × 963 mm		
Wymiary opakowania (L × W × H)	1165 × 780 × 235 mm					
Przybliżona masa netto	37 kg			45 kg		
Przybliżona masa transportowa	42 kg			50 kg		

Defender[®] 5000 Wodoodporne Wagi Platformowe

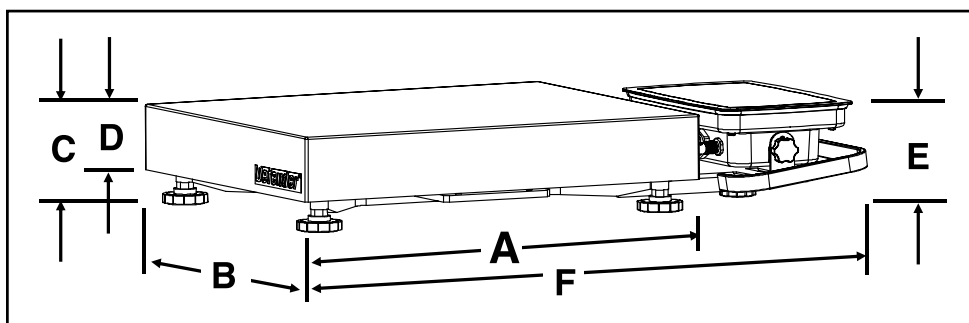
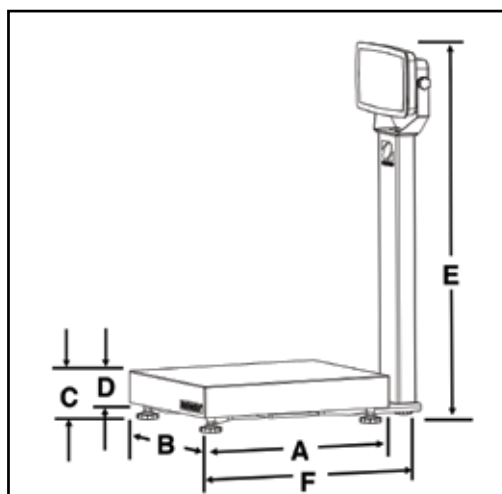
Specyfikacja Techniczna Wag Platformowych z Uchwytem Transportowym

Modele	D52XW6WQDR5	D52XW15WQDR5	D52XW15WQDL5	D52XW30WQDL5	D52XW60WQDL5	D52XW60WQDX5	D52XW150WQDX5
Zakres × Odczyt	3/6 kg × 0.2/0.5 g	6/15 kg × 0.5/1 g		15/30 kg × 1/2 g	30/60 kg × 2/5 g		60/150 kg × 5/10 g
Minimalna wartość APW	0.01 g	0.025 g		0.05 g	0.1 g		0.25 g
Max rozdzielczość liczenia sztuk	1:600000						
Modele z legalizacją	D52XW6WQDR5-M	D52XW15WQDR5-M	D52XW15WQDL5-M	D52XW30WQDL5-M	D52XW60WQDL5-M	D52XW60WQDL5-M	D52XW150WQDX5-M
Zakres × Odczyt	3/6 kg × 1/2 g	6/15 kg × 2/5 g		15/30 kg × 5/10 g	30/60 kg × 10/20 g		60/150 kg × 20/50 g
Minimalna wartość APW	0.05 g	0.1 g		0.25 g	0.5 g		1 g
Max rozdzielczość liczenia sztuk	1:120000	1:150000		1:120000		1:150000	
Liniowość/ Powtarzalność	± 2d						
Terminal	TD52XW						
Montaż terminala	Miernik umieszczony na nierdzewnym wsporniku z uchwytem transportowym						
Konstrukcja pomostu	W pełni demontowalna szalka nierdzewna, rama pomostu wykonana ze stali nierdzewnej, aluminiowy czujnik wagowy z IP67 uszczelniony silikonem						
Bezpieczne przeciążenie	Do 150% zakresu nominalnego						
Czas stabilizacji	≤1 sekunda						
Zakres temperatur roboczych	-10°C do 40°C						
Wymiary wagi (A × B × C × D × E × F)	305 × 305 × 95 × 60 × 118 × 588 mm		400 × 400 × 110 × 70 × 118 × 677 mm			500 × 500 × 120 × 80 × 118 × 772 mm	
Wymiary opakowania (L × W × H)	480 × 445 × 363 mm		800 × 600 × 235 mm			994 × 680 × 235 mm	
Przybliżona masa netto	9 kg		17 kg			21 kg	
Przybliżona masa transportowa	11 kg		19 kg			24 kg	

Specyfikacja Techniczna Miernika

TD52XW	
Konstrukcja	Wypiskowana stal nierdzewna 304
Stopień ochrony	IP68
Jednostki masy	Kilogram, Gram, Funt, Uncja, Funt:Uncja, Tona (Metryczna), Tona (Krótka), Jednostka użytkownika
Tryby pracy	Ważenie, Ważenie Procentowe, Liczenie Sztuk z autooptymalizacją APW, Ważenie/Liczenie Kontrolne, Ważenie Dynamiczne (Zwierząt)/Tryb Zatrzymania Wyniku na Wyświetlaczu
Wyświetlacz	LCD, graficzny, z białym podświetleniem LED, 256 x 80 pikseli
Klawiatura	6 klawiszy funkcyjnych, 5 klawiszy szybkiego dostępu, 12 alfanumerycznych przycisków membranowych
Automatyczne śledzenie punktu zerowego	Wyłączone, 0,5 d, 1 d lub 3 działki (d)
Zakres zerowania	2% lub 100% zakresu
Interfejsy	Port RS232 i Karta MicroSD (dostępne w standardzie) Opcje: Port Ethernet, WiFi, Bluetooth, RS485, USB, Drugi Port RS232, Wyjście Analogowe (4-20 mA, 0-10 V), Wyjścia przekaźnikowe 2WE/4WY
Zasilanie	100-240 VAC / 50/60 Hz, Zasilacz wbudowany (TD52XW) lub przewód zasilający (TD52P), Akumulator litowo-jonowy (opcja)
Czas pracy na akumulatorze	20 godzin pracy ciągłej
Kalibracja	Zera, Zakresu lub Liniowości (3-punktowa)

Wymiary



Tryby Pracy



Ważenie: Określanie wagi przedmiotów w wybranej jednostce miary.



Liczenie Sztuk: Liczenie produktów o jednakowej masie. Zaawansowane oprogramowanie do automatycznej optymalizacji oblicza średnią masę jednej sztuki wraz ze wzrostem łącznej masy próbek.



Liczenie Sztuk: Liczenie produktów o jednakowej masie. Zaawansowane oprogramowanie do automatycznej optymalizacji oblicza średnią masę jednej sztuki wraz ze wzrostem łącznej masy próbek.



Ważenie Procentowe: Pomiar wagi próbki jako procentowej części uprzednio określonej masy wzorcowej.



Ważenie Dynamiczne i Zatrzymanie Wyniku na Wyświetlaczu: Ważenie niestabilnych próbek (np. zwierząt, płynów). Waga określa średnią masę próbki w zadanym przedziale czasowym. Tryb Hold umożliwia zatrzymanie ostatniego stabilnego wskazania na wyświetlaczu.

Pozostałe funkcje i wyposażenie oferowane w standardzie

Rozdzielczość ustawiana przez użytkownika, maksymalnie dwa zakresy do 15 000d/3000e, zabezpieczenie przeciwprzeciążeniowe do 150% nominalnego zakresu wagi, animacja graficzna do ważenia i liczenia kontrolnego z możliwością ustawienia dodatkowej sygnalizacji dźwiękowej, blokada menu, kilka języków do wyboru (w tym polski), ustawienia dotyczące środowiska i automatycznego drukowania, wskaźnik stabilizacji pomiaru oraz przeciążenia/niedociążenia, możliwość ustawienia kontrastu wyświetlacza, funkcja auto-off, automatyczne tarowanie, wygaszacz ekranu, szalka oraz konstrukcja platformy wykonane ze stali nierdzewnej 304, miernik nierdzewny z IP68, czujnik wagowy z IP67, gumowe nóżki z powłoką antypoślizgową, zestaw kółek jest dostępny jako opcja do platform o maksymalnym zakresie do 300 kg.

Funkcje Dodatkowe

Sześć szablonów, umożliwiających wydruk wszystkich potrzebnych danych. Szablon "Prosty" został ustawiony jako domyślny aby przyspieszyć proces wydruku, dodatkowe pięć szablonów może być w pełni edytowalne – użytkownik ma możliwość wydruku dowolnie wybranych parametrów co eliminuje niepotrzebne dane oraz czas potrzeby na ich analizę.

Zgodność z Normami

- **Metrologiczne:** OIML R76 (Miernik: Certyfikat R76/2006-A-NL1-18.13; Czujnik wagowy: Certyfikat R60/2000-NL1-12-41, R60/2000-NL1-12-42, R60/2000-NL1-12-43, R60/2000-NL1-14.24)
- **Bezpieczeństwo Produktu:** IEC/EN 61010-1; CAN/CSA C22.2 61010-1; UL61010-1
- **Kompatybilność Elektromagnetyczna:** IEC/EN 61326-1 Klasa B, środowisko podstawowe; FCC część 15 Klasa B; Kanada ICES-003 Klasa B
- **Znak Zgodności:** CE; CSA; RCM

Akcesoria

Akumulator Litowo-jonowy, TD52	30424405
Port USB Host, TD52	30424406
Kolumna Sygnalizacyjna, Trójkolorowa (Lampy: Czerwona-Żółta-Zielona), IP65, 24VDC	30424021
Silikonowa osłona ochronna, TD52P	30424022
Silikonowa osłona ochronna, TD52XW	30424023
Silikonowa osłona ochronna (zestaw 10 szt.), TD52P	30469948
Silikonowa osłona ochronna (zestaw 10 szt.), TD52XW	30469949
Uchwyt do drukarki, D52	30424025
Uchwyt do montażu ściennego, Nierdzewny, TD52XW	30424026
Uchwyt do montażu ściennego, Stal malowana proszkowo, TD52P	30424027
Kabel przedłużający, 9 metrów, D52 ¹	30424409
Dławik M16 z ferrytem, do TD52	30379716
Karta microSD, 8G	30303533
Wyjście analogowe, TD52 ³	30424403
Drugi port RS232/RS485/USB, TD52 ³	30424404
Wyjścia przekaźnikowe (2 WE/2 WY) ³	30097591
Port WiFi, OHAUS ²	30412537
Port Ethernet, D52 ²	30429666
Zestaw kółek, seria Defender ¹	30372146
Drukarka SF40A	30045641

¹ Nie mogą być użyte do zastosowań wymagających legalizacji ² Tylko jedno akcesorium może być użyte w tym samym czasie ³ Tylko jedno akcesorium może być użyte w tym samym czasie



OHAUS Corporation

OHAUS Corporation z siedzibą w Parsippany w stanie New Jersey to firma produkująca szeroką gamę wag, urządzeń oraz przyrządów laboratoryjnych dostosowanych do potrzeb różnych gałęzi przemysłu w zakresie ważenia, przetwarzania i pomiarów. Jesteśmy światowym liderem w produkcji urządzeń do zastosowań laboratoryjnych, przemysłowych i edukacyjnych, jak również specjalistycznych wag wykorzystywanych w przemyśle spożywczym, branży farmaceutycznej i jubilerskiej. Wagi laboratoryjne i przemysłowe oraz urządzenia i przyrządy laboratoryjne firmy OHAUS jako producenta posiadającego certyfikat ISO 9001:2008 są precyzyjne, niezawodne i przystępne cenowo, a do tego wsparte wiodącą w branży obsługą klienta



OHAUS Europe GmbH
Im Langacher 44
8606 Greifensee
Switzerland

e-mail: ssc@ohaus.com
Tel: 0048 22 440 69 78
e-mail: tsc@ohaus.com
Tel: 0048 22 440 69 98

www.ohaus.com

OHAUS Corporation posiada certyfikat ISO 9001:2015 manufacturer

ISO 9001:2015
Zarejestrowany System Zarządzania Jakością
CH16E295

