



Wytrzymałe, uniwersalne wagi do różnorodnych zastosowań w podstawowych pomiarach masy

Wraz z wprowadzeniem do sprzedaży nowej serii wag Navigator, Ohaus podnosi poprzeczkę w zakresie stosunku jakości do ceny. Wagi te idealnie sprawdzają się w podstawowych zastosowaniach pomiaru masy w laboratorium, przemyśle oraz edukacji. Dzięki swojej wytrzymałej konstrukcji i wielofunkcyjności, wagi Navigator są wszechstronnymi urządzeniami radzącymi sobie z każdym ważeniem. Funkcjonalność i wygodę zapewnia krótki czas stabilizacji, zabezpieczenie przed przeciążeniem i łatwość obsługi.

Zalety urządzenia:

- **Zaprojektowana z myślą o dokładności i powtarzalności w podstawowych pomiarach masy**
Wagi serii Navigator oferują dokładność i powtarzalność pomiaru za przystępną cenę, dzięki czemu są cennym narzędziem pomiarowym w laboratorium, przemyśle i edukacji.
- **Krótki czas stabilizacji zwiększa produktywność**
Wagi serii Navigator zostały zaprojektowane tak, aby uzyskać stabilny wynik się w czasie krótszym niż jedna sekunda, zwiększając tym samym produktywność dokładnego procesu pomiarowego.
- **Mechaniczne zabezpieczenie przeciążeniowe chroni wagę i zwiększa jej trwałość**
Wagi Navigator wyposażone są w system chroniący wagę przed przeciążeniem do poziomu 4-krotności jej zakresu znamionowego. Zintegrowana blokada transportowa chroni urządzenie w transporcie i w czasie przechowywania.
- **Legalizacja umożliwia zastosowanie w rozliczeniach handlowych**
Wybrane modele z serii Navigator posiadają homologację typu OIML/EC, która spełnia potrzeby legalizacyjne w handlu. Te specjalne funkcje sprawiają, że waga Navigator jest idealna do różnorodnych zastosowań komercyjnych.

NAVIGATOR™ Zastosowania

Edukacja

Dzięki czterokrotnemu zabezpieczeniu przed przeciążeniem waga Navigator doskonale nadaje się do wymagających zastosowań w edukacji, np. do liczenia sztuk, ważenia procentowego i ważenia kontrolnego. Ergonomiczna budowa (dotyczy tylko modeli NV) umożliwi przechowywanie piętrowe. Dodatkowo waga Navigator jest przenośna, a więc doskonale nadaje się do eksperymentów wykonywanych w terenie.



Laboratorium i badania naukowe

Waga Navigator została zaprojektowana w taki sposób, aby była łatwa w czyszczeniu, precyzyjna i prosta do wykorzystania w warunkach laboratoryjnych. Prosta konfiguracja i tryb ważenia procentowego sprawiają, że jest to idealne rozwiązanie do zastosowań laboratoryjnych, takich jak recepturowanie, kontrole jakości, testy i eksperymenty.



Przemysł i produkcja

Solidna konstrukcja oraz szybkie i precyzyjne działanie sprawiają, że waga doskonale nadaje się do lekkich i średnio trudnych zastosowań przemysłowych, w tym m.in. do mieszania farb, pakowania, pobierania próbek i liczenia części. Ochrona przed przeciążeniem do 400% zakresu zwiększa ochronę wewnętrznych komponentów, zapewniając bardzo szybki, jednosekundowy czas stabilizacji w celu zwiększenia wydajności i produktywności operatora.



Biuro domowe, firma handlowa i produkcja

Te wytrzymałe, przenośne i niezawodne wagi doskonale nadają się do nadawania i odbierania przesyłek, do biura domowego i do magazynu. Zasilanie bateryjne oraz tryby liczenia i ważenia kontrolnego dodatkowo poszerzają zakres zastosowań o hobby, inwentaryzację, inspekcję i kontrole jakości. Ponadto modele Navigator NVT są dostępne w wersji z legalizacją.



Porcjowanie żywności

Dzięki trwałej i higienicznej obudowie oraz niewielkim wymaganiom konserwacyjnym waga doskonale nadaje się do zastosowania w branży spożywczej, np. do porcjowania i pakowania wstępnego. Jednostki masy, takie jak kg, g, lb, oz, lb:oz, oraz tryb ważenia procentowego i kontrolnego zwiększają przydatność wagi w handlu detalicznym, w sklepach oraz w warunkach kuchennych.

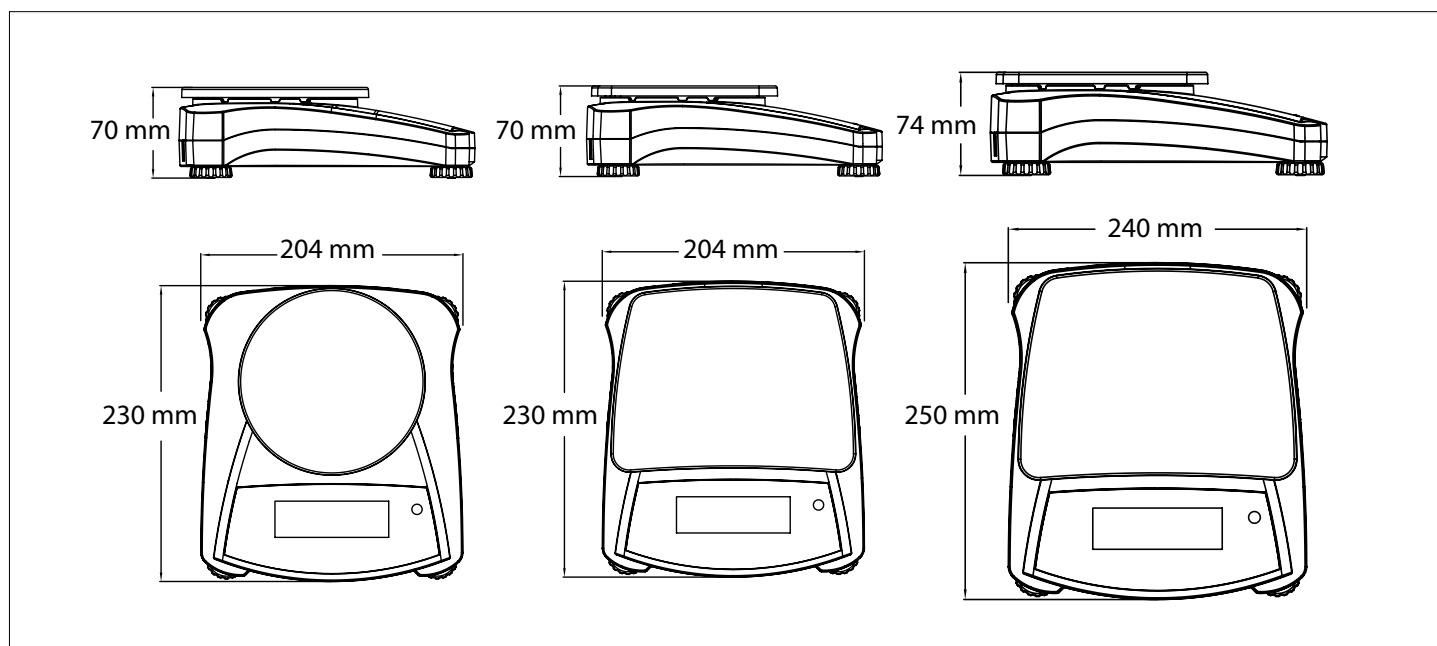


NAVIGATOR™ *Wagi przenośne*

Model	NV222	NV422	NV622	NV221	NV621	NV1201	NV2201	NVT2201	NVT4201	NVT6201	NVT2200	NVT6200	NVT12000	NVT22000	
Zakres ważenia (g)	220	420	620	220	620	1200	2200	2200	4200	6200	2200	6200	12000	22000	
Odczyt (g)	0.01			0.1						1					
Odważniki do kalibracji zakresu*	200 g		300 g	200 g	300 g	500 g	1000 g		2000 g	5000 g	1000 g	5000 g		10000 g	
Odważniki do kalibracji liniowości*	100, 200 g	200, 400 g	300, 600 g	100, 200 g	300, 600 g	500 g, 1 kg	1 kg, 2 kg	1 kg, 2 kg	2 kg, 4 kg	3 kg, 6 kg	1 kg, 2 kg	3 kg, 6 kg	5 kg, 10 kg	10 kg, 20 kg	
Czas stabilizacji (s)	1	1.5		1				1.5		1					
Konstrukcja	Obudowa ABS i szalka ze stali nierdzewnej														
Kalibracja	Możliwość wyboru przez użytkownika rodzaju kalibracji (zakres/liniowość) / Kalibracja zewnętrzna przy użyciu zewnętrznego wzorca masy														
Zakres tary	Do pełnego zakresu przez odejmowanie														
Jednostki pomiaru	g, kg, N, oz, ozt, dwt, lb, lb:oz, ct, grain														
Tryby pracy	Ważenie, Liczenie sztuk, Ważenie procentowe, Ważenie kontrolne														
Zasilanie	Zasilacz AC (w zestawie) lub 4 baterie C (brak w zestawie)														
Czas pracy – zasilanie na baterie	270 godzin														
Zakres temperatury pracy	10 °C do 40 °C przy wilgotności względnej 10% do 85% bez kondensacji														
Warunki przechowywania	-20 °C do 55 °C przy wilgotności względnej 10% do 85% bez kondensacji														
Komunikacja	RS232, USB lub Ethernet (w ofercie akcesoriów)														
Wyświetlacz	Wyświetlacz ciekłokrystaliczny (LCD) z podświetleniem														
Wysokość wyświetlacza	Cyfry 20 mm														
Szalka (Dł. x Szer)	Ø 145 mm			190 × 144 mm				230 × 174 mm							
Wymiary wagi (Szer. × Głęb. × Wys.)	204 × 230 × 70 mm						240 × 250 × 74 mm								
Wymiary opakowania (Dł. x Szer. x Wys.)	300 × 250 × 134 mm						385 × 335 × 170 mm								
Waga netto	1 kg						1.5 kg								
Waga z opakowaniem	1.5 kg						2.3 kg								

*Odważnik kalibracyjny (brak w zestawie)

Wymiary



NAVIGATOR™ Wagi przenośne

Model	NVT1601M	NVT3200M	NVT6400M	NVT16000M
Zakres ważenia (g)	1600	3200	6400	16000
Odczyt (g)	0.5	1	2	5
Przedział weryfikacji e (g)	0.5	1	2	5
Odważniki do kalibracji zakresu*	1 kg	2 kg	5 kg	10 kg
Odważniki do kalibracji liniowości*	1 kg; 1,5 kg	2 kg; 3 kg	3 kg; 6 kg	10 kg; 15 kg
Czas stabilizacji (s)	1 s			
Konstrukcja	Obudowa ABS i szalka ze stali nierdzewnej			
Kalibracja	Możliwość wyboru przez użytkownika rodzaju kalibracji (zakres/liniowość) / Kalibracja zewnętrzna przy użyciu zewnętrznego wzorca masy			
Zakres tary	Do pełnego zakresu przez odejmowanie			
Jednostki pomiaru	Gram, Kilogram			
Tryby pracy	Ważenie, Liczenie sztuk, Ważenie procentowe, Ważenie kontrolne			
Klawiatura	4 klawisze mechaniczne i 1 czujnik bezdotykowy			
Zasilanie	Zasilacz AC (w zestawie) lub 4 baterie C (brak w zestawie)			
Czas pracy – zasilanie na baterie	270 godzin			
Zakres temperatury pracy	0 °C do 40 °C przy wilgotności względnej 10% do 85% bez kondensacji			
Warunki przechowywania	-20 °C do 55 °C 90% przy wilgotności względnej 10% do 90% bez kondensacji			
Komunikacja	RS232, USB lub Ethernet (w ofercie akcesoriów)			
Wyświetlacz	Wyświetlacz ciekłokrystaliczny (LCD) z podświetleniem			
Wysokość wyświetlacza	Cyfry 20 mm			
Szalka (Dł. x Szer)	230 × 174 mm			
Wymiary wagi (Szer. × Głęb. × Wys.)	240 × 250 × 74 mm			
Wymiary opakowania (Dł. x Szer. x Wys.)	385 × 335 × 170 mm			
Waga netto	1,5 kg			
Waga z opakowaniem	2,3 kg			

*Odważnik kalibracyjny (brak w zestawie)

Pozostałe funkcje i wyposażenie oferowane w standardzie

Obudowa z tworzywa ABS, szalka ze stali nierdzewnej, blokada transportowa, przycisk blokady menu i kalibracji, regulowane nóżki antypoślizgowe, poziomicą, mechaniczne i programowalne zabezpieczenie przed przeciążeniem/niedociążeniem, wskaźnik stabilności, wskaźnik niskiego poziomu naładowania, funkcja Auto-off, opcje drukowania oraz ustawienia komunikacji wybierane przez użytkownika

Zgodność

- **Metrologia:** EN 45501 Class III (NVT...M models only)
- **Bezpieczeństwo produktu:** IEC/EN 61010-1
- **Kompatybilność elektromagnetyczna:** IEC/EN 61326-1 Class B, Basic environments; FCC Part 15 Class B; Canada ICES-003 Class B
- **Compliance Marks:** CE

Akcesoria

Złącze USB	83032108
Złącze RS232	83032107
Złącze Ethernet	83032109
Akumulator	83032106
Walizka transportowa	30467963
Zasilacz 12V 0.5A (EU-US-AU-UK-KR)	30467987
Zestaw do piętrowania, x1, NV	30467917
Zestaw do piętrowania, x4, NV	30467918
Drukarka SF40A	30064202

OHAUS Europe GmbH

Im Langacher 44
8606 Greifensee
Switzerland

e-mail: ssc@ohaus.com
Tel: 0041 22 567 53 19
e-mail: tsc@ohaus.com
Tel: 0041 22 567 53 20

www.ohaus.com

The management system
governing the manufacture
of this product is
ISO 9001:2015 certified.

CH16F394

