



# Seria wag jubilerskich SJX Carat oraz Gold

Przenośne wagi elektroniczne



## Ważenie przy użyciu wag przenośnych OHAUS Carat oraz Gold nowej generacji

Zaprojektowane z myślą o szerokim zakresie zastosowań, także handlowych, wagi SJX Carat oraz Gold klasy II idealnie nadają się do ważenia biżuterii, metali szlachetnych, kamieni jubilerskich itp. Te smukłe wagi są wyjątkowo przyjazne w obsłudze dzięki świetnej ochronie przed przeciążeniem, dużemu podświetlanemu wyświetlaczowi, krótkiemu czasowi stabilizacji, możliwości wyboru jednostki masy, programom dostosowanym do różnych zastosowań i opcjom komunikacyjnym.

### Zalety urządzenia:

- **Przyjazna w obsłudze, smukła budowa, ekran LCD i możliwości podłączeń**  
Podświetlany wyświetlacz LCD wagi Scout wyraźnie pokazuje masę netto metali i kamieni szlachetnych. Scout umożliwia także podłączenie różnych urządzeń do rejestracji danych i komunikacji.
- **Gotowa do pracy z zatwierdzeniami klasy II i wewnętrzną adjustacją dla większej precyzji**  
Waga Scout spełnia wymagania dla wag sklepowych II klasy dokładności. Funkcja ręcznej adjustacji wewnętrznej ułatwia kalibrację, zapewniającą dokładność pomiaru.
- **Krótki czas i wysoka rozdzielczość ważenia zapewniają powtarzalne i rzetelne wyniki**  
Krótki czas stabilizacji nawet poniżej 1 sekundy oznacza szybkie wyniki i większą wydajność. Dzięki zaawansowanej technologii ważenia waga Scout zapewnia powtarzalne i rzetelne wyniki ważenia.
- **Lepsza ochrona przed przeciążeniem zwiększa wytrzymałość**  
Ulepszone wbudowane zabezpieczenie umożliwia utrzymanie obciążenia nawet 10-krotnie przekraczającego nośność znamionową wagi i chroni ją przed uszkodzeniem. To zapewnia trwałość w codziennych zastosowaniach.

# Scout® Przenośne wagi elektroniczne

## Duży wyświetlacz LCD

Duży podświetlany wyświetlacz LCD smukłej wagi Scout daje operatorowi dobrą widoczność wyników ważenia. Istnieje także łatwa możliwość podłączenia dodatkowego wyświetlacza, który będzie pokazywał wyniki pomiaru klientom w zastosowaniach komercyjnych.

Waga Scout posiada wiele opcji podłączeń, ułatwiających rejestrowanie danych i komunikację, a także podłączenie dodatkowego wyświetlacza. Opcje obejmują — RS232, host USB, urządzenie USB, Ethernet i Bluetooth®. Opcjonalny USB host ułatwia zapis i przesył danych z wagi wprost do pamięci USB. Opcja Bluetooth pozwala na bezprzewodową obsługę wagi przy użyciu tabletu lub urządzenia mobilnego z systemem Android™.



## Klasa II, modele legalizowane

Modele legalizowane spełniają lub przewyższają wymagania dokładności klasy II, sprawiając że nowa waga Scout jest idealnym rozwiązaniem dla zastosowań handlowych, gdzie niezawodność i precyzja mają kluczowe znaczenie.

Pomysłowa funkcja Pull & Push ułatwia ręczną kalibrację wagi. Regularna adjustacja sprawia, że działanie wagi będzie doskonałe, nawet podczas pracy w trybie handlowym. Waga jest wyposażona w zintegrowany wewnętrzny wzorzec masy ze stali nierdzewnej, co oznacza, że użytkownik nie musi się martwić szukaniem dodatkowej przestrzeni do przechowywania zewnętrznych wzorców masy.



## Lepsza wydajność

Czas stabilizacji poniżej 1 sekundy oraz moduł o wysokiej rozdzielczości (do 150 000d) i odczytem do 0,001 g dają niezwykle szybkie, precyzyjne i powtarzalne wyniki ważenia, na których można zawsze polegać.

## Udoskonalona ochrona przed przeciążeniem

Doskonały system mechanicznej ochrony przed przeciążeniem składa się z szalki wykonanej ze stali nierdzewnej i jej plastikowej podstawy odpornej na uderzenia. Dzięki temu waga bezpiecznie wytrzyma obciążenie nawet 10-krotnie przekraczające jej nośność znamionową.



## Dostępny model z osłoną przeciwpodmuchową

Pomysłowa osłona przeciwpodmuchowa (tylko dla modelu 1 mg) została wyposażona w łatwą do zdejmowania górną pokrywkę. Pełni ona funkcję zabezpieczenia przed podmuchami powietrza, które chroni szalkę w trudnych warunkach, jednocześnie skracając czas ważenia.



## Wbudowane programy

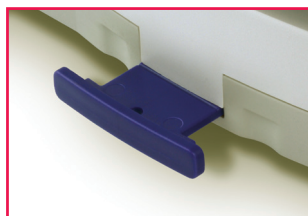
- **Ważenie** — określanie masy próbki na szalce w wybranej jednostce miary.
- **Liczenie sztuk** — liczenie podobnych elementów znajdujących się na szalce na podstawie masy jednego z nich.
- **Ważenie procentowe** — pomiar masy próbki jako procentowej części uprzednio wprowadzonej masy referencyjnej.
- **Ważenie kontrolne** — porównanie masy próbki z limitami docelowymi.
- **Sumowanie** — pomiar łącznej masy wielu próbek. Wartość łączna może przekraczać nośność urządzenia.
- **Oznaczanie gęstości** — określenie gęstości ciał stałych lub cieczy. Dzięki wbudowanemu uchwyty do ważenia podszalkowego można oznaczać gęstość przedmiotów, których umieszczenie na szalce sprawiłoby trudność.
- **Zatrzymywanie wyniku** — ręczne zatrzymanie ostatniej stabilnej lub najwyższej stabilnej wartości na wyświetlaczu.

\*Android jest znakiem handlowym Google Inc.

\*\* Nazwa oraz logo Bluetooth są zarejestrowanymi znakami handlowymi firmy Bluetooth SIG, Inc. a wszelkie ich użycie przez OHAUS odbywa się na podstawie licencji.



**Ośłona przeciwpodmuchowa**  
Zabezpiecza próbki przed wpływem czynników zewnętrznych, zwiększając szybkość i powtarzalność pomiarów



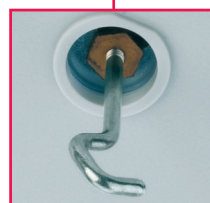
**Kalibracja**  
Modele Scout SJX wyposażone są w ręczną adjustację wewnętrzną



**Złącza komunikacyjne**  
Poszerzona możliwość podłączania urządzeń, na przykład przez RS232, USB, Ethernet i Bluetooth®



**Gniazdo zabezpieczające**  
Wbudowane gniazdo zabezpieczające zapobiega kradzieży



**Uchwyt do ważenia podszalkowego**  
Uchwyt do ważenia podszalkowego mocowany do spodu wagi umożliwia oznaczanie gęstości i obliczanie ciężaru właściwego  
SJX — wbudowany  
SJX/E — w zestawie (widoczny hak SJX/E)

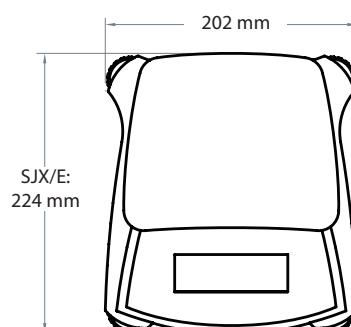
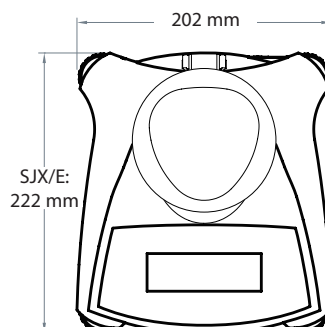
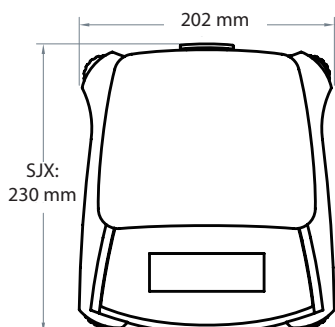
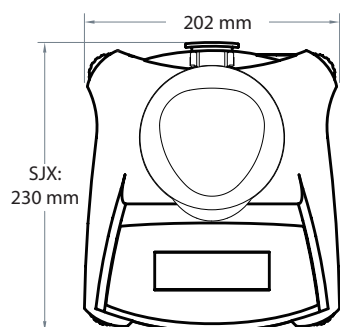
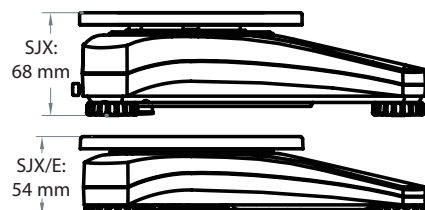
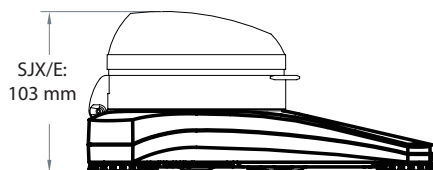
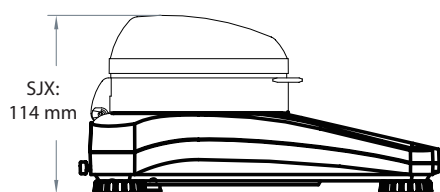
**Duży podświetlany wyświetlacz LCD**

Wyświetlacz LCD o wysokim kontraście wyraźnie pokazuje masę i parametry programu nawet przy słabym oświetleniu



**Przycisk blokady**  
Wagę Scout można zablokować w wybranej konfiguracji przy użyciu przycisku blokady mechanicznej

**Wymiary zewnętrzne**



# Scout® Przenośne wagi elektroniczne

## Modele legalizowane

Model z wewnętrzną kalibracją	SJX323	/	SJX622	SJX1502	/	/	SJX6201	/	SJX323M	SJX622M	SJX1502M	SJX6201M
Model z zewnętrzną kalibracją	SJX323/E	SJX322/E	SJX622/E	SJX1502/E	SJX621/E	SJX3201/E	SJX6201/E	SJX8200/E	/	/	/	/
Nośność × Odczyt (g)	64 × 0.001	320 × 0.01	620 × 0.01	1500 × 0.01	620 × 0.1	3200 × 0.1	6200 × 0.1	8200 × 1	64 × 0.001	620 × 0.01	1500 × 0.01	6200 × 0.1
Nośność × Odczyt (ct)	320 × 0.005	1600 × 0.05	3100 × 0.05	7500 × 0.05	3100 × 0.5	16000 × 0.5	31000 × 0.5	41000 × 5	320 × 0.01	3100 × 0.5	7500 × 0.5	31000 × 5
Odczyt dla modeli legalizowanych (e)	Nie dotyczy								0.1 ct (0.01 g)	0.1 g		1 g
Klasa legalizacji	Nie dotyczy								II			
Powtarzalność (standardowe odchylenie) (g)	0.002	0.01		0.02	0.1			1	0.002	0.01	0.02	0.1
Liniowość (g)	0.003	0.01	0.02	0.03	0.1		0.2	1	0.003	0.02	0.03	0.2
Odważnik do kalibracji zakresu*	50 g	200 g	300 g	1.5 kg	300 g	3 kg	5 kg	8 kg	50 g	300 g	1.5 kg	5 kg
Odważnik do kalibracji liniowości*	30, 60 g	200, 300 g	300, 600 g	1 kg, 1.5 kg	300, 600 g	1.5 kg, 3 kg	3 kg, 6 kg	4 kg, 8 kg	30, 60 g	300, 600 g	1 kg, 1.5 kg	3 kg, 6 kg
Czas stabilizacji (s)	1.5	1		1.5	1				1.5	1	1.5	1
Konstrukcja	Obudowa ABS i szalka ze stali nierdzewnej											
Ośłona przeciwpodmuchowa	Tak		Nie						Tak		Nie	
Kalibracja	SJX/E: Możliwość wyboru przez użytkownika rodzaju kalibracji (zakres/ liniowości / Kalibracja zewnętrzna przy użyciu zewnętrznego wzorca masy SJX: Ręczna kalibracja wewnętrzna								Ręczna kalibracja wewnętrzna			
Zakres tary	Do wartości całkowitej nośności przez odejmowanie											
Jednostki masy	g, kg, ct, oz, ozt, dwt, lb, grn, hkt, sgt, twt, tical, tola								g, kg, ct			
Programy ważenia**	Ważenie, liczenie sztuk, ważenie procentowe, ważenie kontrolne, sumowanie, pomiar gęstości, zapamiętywanie wskazania											
Zasilanie	Zasilacz AC (w zestawie) lub 4 baterie AA (w zestawie)											
Typowy czas pracy przy użyciu baterii	80 godzin				120 godzin	80 godzin		120 godzin	80 godzin			
Komunikacja	RS232, host USB, urządzenie USB, Ethernet lub Bluetooth (w ofercie akcesoriów, kompatybilne tylko z systemem Android OS)											
Typ wyświetlacza	Wyświetlacz ciekłokrystaliczny (LCD) z podświetleniem											
Wielkość wyświetlacza	Cyfry 20 mm											
Przeciążenie	Dziesięciokrotność nośności znamionowej											
Temperatury pracy - zakres	10°C do 40°C przy wilgotności względnej 10% do 80% bez kondensacji								10°C do 30°C przy wilgotności względnej 10% do 80% bez kondensacji			
Warunki przechowywania	-20°C do 55°C przy wilgotności względnej 10% do 90% bez kondensacji											
Rozmiar szalki (szer. × głęb.)	Ø93	Ø120		170 × 140				Ø93	Ø120	170 × 140		
Wymiary wagi — SJX/E (szer. × głęb. × wys.)	202 × 222 × 103		202 × 224 × 54						Nie dotyczy			
Wymiary wagi — SJX (szer. × głęb. × wys.) (mm)	202 × 230 × 114		202 × 230 × 68						202 × 230 × 114		202 × 230 × 68	
Wymiary wysyłkowe — SJX/E (szer. × głęb. × wys.) (mm)	300 × 250 × 129		300 × 250 × 86						Nie dotyczy			
Wymiary wysyłkowe — SJX (szer. × głęb. × wys.) (mm)	300 × 250 × 129											
Masa netto (SJX/E)	1 kg								Nie dotyczy			
Masa netto (SJX)	1.1 kg		1.6 kg						1.1 kg		1.6 kg	
Ciężar wysyłkowy (SJX/E)	1.5 kg								Nie dotyczy			
Ciężar wysyłkowy (SJX)	1.7 kg		2.2 kg						1.7 kg		2.2 kg	

\*Wzorce masy są uwzględnione tylko dla modeli 323 g.

\*\*Dostępne jednostki masy i tryby pracy mogą różnić się w zależności od miejscowych przepisów

## Pozostałe standardowe funkcje i wyposażenie

Blokada transportowa, szalka ze stali nierdzewnej, przycisk blokady menu i kalibracji, regulowane stopki przeciwpoślizgowe, oprogramowanie, poziomicę bąbelkową, mechaniczne i informatyczne zabezpieczenie przed przeciążeniem/niedociążeniem, wskaźnik stabilności, automatyczne tarowanie, wskaźnik niskiego poziomu akumulatora, automatyczne rozłączanie, możliwość wyboru opcji drukowania, możliwość zmiany ustawień komunikacji

## Zgodność z normami

- **Metrologia:** OIML R76, EN 45501 (klasa II, nmax 15000)
- **Bezpieczeństwo produktu:** IEC/EN 61010-1; CAN/CSA-C22.2 nr 61010-1; UL Std. nr 61010-1
- **Kompatybilność elektromagnetyczna:** IEC/EN 61326-1 klasa B; FCC, część 15, klasa B; Industry Canada ICES-003 klasa

## Akcesoria

Złącze RS232.....	30268982
Złącze USB host.....	30268983
Złącze USB.....	30268984
Złącze Bluetooth.....	30268985
Złącze Ethernet.....	30268986
Ośłona do piętrowania (6 sztuk).....	30268987
Ośłona do piętrowania (1 sztuka).....	30268988
Drukarka SF40A.....	30064202
Dodatkowy wyświetlacz.....	30269019
Blokada przeciwkradzieżowa.....	80850043
Zestaw do pomiaru gęstości ciał stałych.....	30269020
Walizka transportowa.....	30269021
Ośłona wyświetlacza.....	30269022

OHAUS Europe GmbH  
Im Langacher 44  
8606 Greifensee  
Switzerland

e-mail: ssc@ohaus.com  
Tel: 0041 22 567 53 19  
e-mail: tsc@ohaus.com  
Tel: 0041 22 567 53 20

www.ohaus.com

OHAUS Corporation posiada  
certyfikat ISO 9001:2008r

ISO 9001:2008  
System Zarządzania  
Jakością CH16C016

