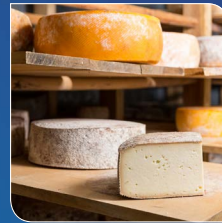


TOTAL WEIGHING SOLUTION™



Waga drukująca etykiety CL 5200 Junior



Możliwości jest wiele.
Wybór tylko jeden!



Elastyczny i niezawodny system sieciowy (przewodowy/bezprzewodowy)

Proste ładowanie papieru do kardridża

Przyjazne dla użytkownika oprogramowanie komputerowe

CAS

Waga drukująca etykiety CL 5200 Junior

WYBIERZ WAGĘ CAS CL 5200 JUNIOR

GWARANTOWANA SATYSFAKCJA
DLA TWOICH KLIENTÓW!

Wagi drukujące etykiety CL5200 Junior przeznaczone są dla klientów poszukujących solidnych, ekonomicznych rozwiązań z zakresu etykietowania towarów w sklepach - na stoiska zajmujące się sprzedażą wędlin, mięsa i nabiału. Waga znakomicie sprawdza się także na stoiskach rybnych oraz warzywno-owocowych, a także w zakładach produkcyjnych (do etykietowania towarów paczkowanych).



Duża pojemność pamięci asortymentów PLU - pozwala na zapisanie danych aż dla **10 000 towarów**.



Nowy, ergonomiczny wyświetlacz z podświetleniem - łatwość odczytu danych dotyczących ważonego produktu.



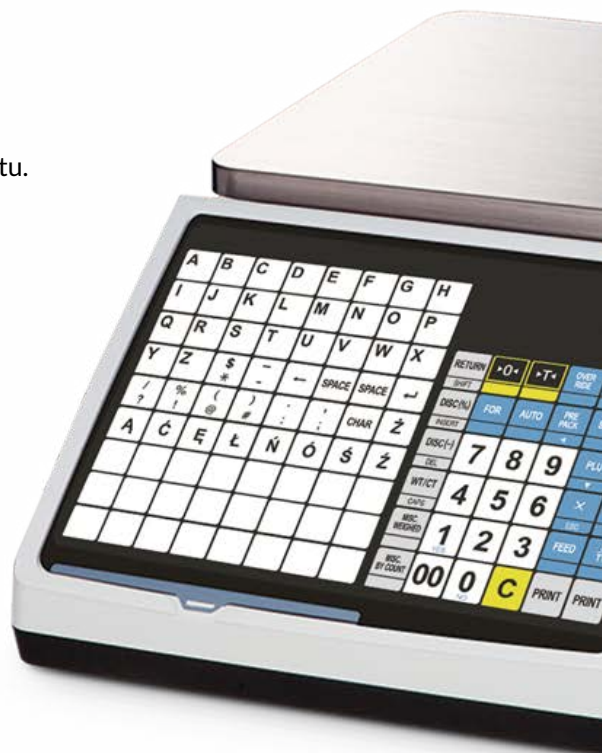
Szeroki zakres opisu parametrów ważonego towaru - każdemu towarowi można przypisać **ponad 40 różnych parametrów**, określających między innymi cenę, tarę, termin trwałości, strukturę kodu kreskowego, informację o kraju pochodzenia itd.



Pojemne opisy cech ważonego towaru - każdy opis do danej pozycji towarowej może zawierać od 510 znaków (przy 999 opisach) **do 1022 znaków** (przy 499 opisach).



Bogaty pakiet bezpłatnego oprogramowania ze sterownikami i Programem CL Works (w języku polskim) - pozwala na łatwe zarządzanie bazą towarową wagi oraz jej ustawieniami za pomocą komputera PC.





Edytor etykiet - pozwala na projektowanie wyglądu drukowanych etykiet. Umożliwia umieszczenie na etykiecie znaków graficznych takich jak logo, znak kontroli weterynaryjnej, znaki związane z recyklingiem czy okolicznościowa grafika.



Tryb drukowania paragonów z możliwością druku kodów kreskowych dla każdej pozycji – oszczędność dzięki wykorzystaniu tańszych materiałów eksploatacyjnych - papier do druku paragonów zamiast droższych naklejek.



Możliwość równoległego prowadzenia do 64 rachunków otwartych – sprawna i efektywna obsługa dużej ilości klientów w tym samym czasie.



Indywidualne raporty z obrotu dla 64 operatorów – łatwe rozliczanie pracy sprzedawców.



Możliwość bezprzewodowej komunikacji z komputerem za pomocą karty sieciowej (LAN lub Wi-Fi), przy wykorzystaniu protokołu TCP/IP – skraca czas instalowania i wdrożenia wagi.



Nowa konstrukcja obudowy - gwarantuje wysoką odporność na trudne warunki użytkowania.



Obsługa waluty Euro.



Szybka i łatwa wymiana rolek z etykietami dzięki zastosowaniu kasety.

Waga drukująca etykiety CL 5200 Junior

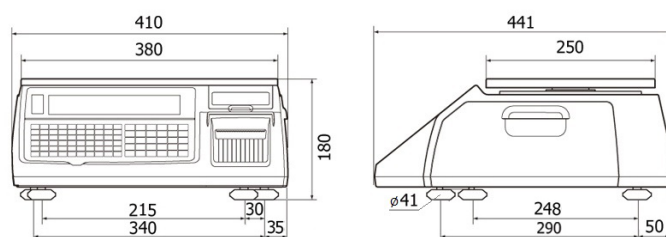
ZAUFAJ DOŚWIADCZONEMU
PARTNEROWI!

MOŻLIWOŚCI JEST WIELE. WYBÓR TYLKO JEDEN!

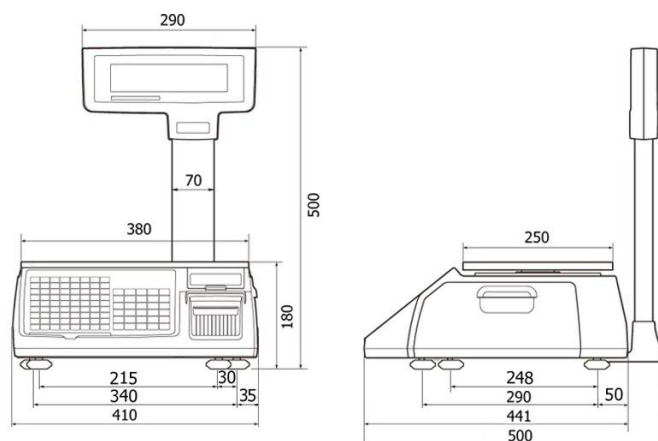
SPECYFIKACJA TECHNICZNA

MODEL	CL5200 JUNIOR
Zakres ważenia [kg]	6/15
Działka legalizacyjna [g]	2/5
Symbol	CL5200JR_15B CL5200JR_15P
Interfejs	Ethernet 100 Base T, RS232, USB
Klasa dokładności	III
Liczba kodów towarowych	10 000
Wymiary szalki [mm]	380x250
Zakres tary [kg]	5,998
Zasilanie	AC 85~240V, 50/60Hz
Etykiety termiczne [szerokość x wysokość]	od 58 x 30mm do 58 x 80mm
Rodzaj wydruku / Rozdzielczość	Termiczny / 202dpi
Szybkość druku	100mm/s
Ilość sprzedawców	64

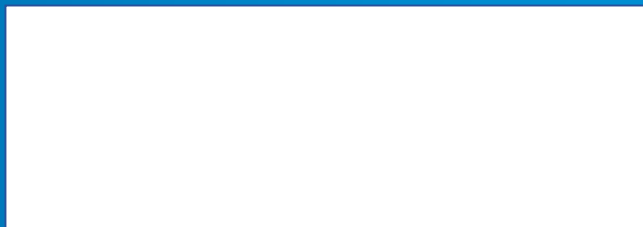
► CL5200JR-B



► CL5200JR-P



Twój Doradca Handlowy



ZESKANUJ KOD
I DOWIEDZ SIĘ
WIĘCEJ O
PRODUKCIE



CAS Polska Sp. z o.o

ul. Ks. J. Chrościckiego 93/105; 02-414 Warszawa; tel. 22 255 90 00; fax 22 255 90 01; handel@wagiCAS.pl



facebook.com/wagicas

www.wagiCAS.pl

Sprzedawane urządzenia mogą nieznacznie różnić się od prezentowanych na zdjęciach. Specyfikacja produktów może ulec zmianie bez powiadomienia. Folder nie stanowi oferty handlowej w rozumieniu Kodeksu Cywilnego. Prezentowane znaki graficzne są tylko i wyłącznie użyte w celu wskazania cech i charakterystyki zamieszczonego produktu.

