



Nowa generacja przenośnych wag do klasy szkolnej

Zaprojektowana z myślą o zastosowaniach edukacyjnych waga OHAUS Scout z dużym podświetlanym wyświetlaczem LCD i oprogramowaniem edukacyjnym to idealne rozwiązanie do klasy szkolnej. Została zaprojektowana tak, aby wytrzymywać trudne szkolne warunki pracy dzięki lepszej ochronie przed przeciążeniem. Krótszy czas stabilizacji, zwiększona nośność, możliwość podłączenia innych urządzeń oraz piętrowe przechowywanie sprawiają, że waga Scout zapewnia najlepsze ważenie w nowoczesnych klasach.

Zalety urządzenia :

- **Lepsze zabezpieczenie przed przeciążeniem i wygodna konstrukcja umożliwiająca praktyczne piętrowanie**

Wbudowany i udoskonalony system ochrony przed przeciążeniem jest przewidziany na dziesięciokrotność nośności wagi i zabezpiecza ją podczas pracy w trudnych warunkach szkolnych. Ergonomiczna budowa umożliwia piętrowe przechowywanie (oprócz modelu 1 mg).

- **Większa funkcjonalność z jasnym podświetlanym wyświetlaczem LCD i 4 przyciskami mechanicznymi**

W połączeniu z uproszczoną obsługą przy użyciu 4 przycisków duży podświetlany wyświetlacz wagi Scout poprawia czytelność przy słabym oświetleniu, co ułatwia użytkownikowi odczyt wyników pomiaru zza biurka lub stołu laboratoryjnego.

- **Wiele opcji komunikacyjnych do rejestrowania danych i komunikacji**

Poszerzona możliwość podłączania urządzeń, na przykład przez RS232, USB, Ethernet i Bluetooth®, zwiększa elastyczność gromadzenia i przesyłania danych przez wagę Scout.

- **Krótki czas stabilizacji i wysoka rozdzielczość ważenia zapewniają powtarzalne i rzetelne wyniki**

Krótki czas stabilizacji nawet poniżej 1 sekundy oznacza większą wydajność pracy w klasie. Dzięki zaawansowanej technologii ważenia waga Scout zapewnia powtarzalne i rzetelne wyniki ważenia.

Scout® Przenośne wagi precyzyjne

Scout radzi sobie w trudnych warunkach panujących w szkole

Doskonały system mechanicznej ochrony przed przeciążeniem składa się z szalki wykonanej ze stali nierdzewnej i jej plastikowej podstawy odpornej na uderzenia. Dzięki temu waga bezpiecznie wytrzymuje obciążenie nawet 10-krotnie przekraczające jej nośność znamionową i nie ulega uszkodzeniu w wymagających warunkach szkolnych, gdzie obciążenie może być często przekraczane. Wyjątkowa pokrywa do piętrowego przechowywania pozwala na bezpieczne przechowywanie wagi, kiedy nie jest używana. Wbudowana blokada transportowa chroni moduł ważący przed uszkodzeniem podczas piętrowego przechowywania i transportu.

Podświetlany wyświetlacz i 4 przyciski mechaniczne gwarantują zadowolenie użytkownika

Cztery czytelnie oznaczone przyciski upraszczają obsługę i sprawnie prowadzą przez proces konfiguracji wagi, zmianę jednostek miary, kalibrację i nie tylko. Słabe oświetlenie w laboratorium lub w klasie nie jest problemem dla nowego Scouta. Duży, jasno podświetlony wyświetlacz LCD zwiększa czytelność w warunkach słabego oświetlenia i ułatwia odczyt pomiaru z większej odległości.

Wiele opcji połączeń pozwala na innowacyjne użytkowanie

Scout ma wiele opcji komunikacyjnych — RS232, USB host, urządzenie USB, Ethernet i Bluetooth®. Dzięki poszerzonej możliwości podłączania urządzeń waga OHAUS Scout jest bardziej wszechstronna i umożliwia wygodną rejestrację danych, komunikację oraz zdalną obsługę urządzenia. Funkcja Bluetooth pozwala zdalnie sterować wagą przy użyciu telefonu lub tabletu z systemem Android™*. Jest możliwość wykonywania między innymi takich funkcji, jak zerowanie, tarowanie, zapisywanie wyników ważenia i wyłączenie zasilania. Opcjonalny host USB ułatwia zapis i przesył danych z wagi wprost do pamięci USB

Większa wydajność i produktywność

W wagach OHAUS Scout liczy się precyzja i wydajność. Czas stabilizacji poniżej 1 sekundy w połączeniu z wysoką rozdzielczością dają niezwykłą precyzję i powtarzalne wyniki ważenia, na których można zawsze polegać. Dzięki temu Scout idealnie nadaje się do wykonywania rutynowych eksperymentów i innych szkolnych zadań wymagających ważenia.

Dostępny model z osłoną przeciwpodmuchową

Pomysłowa osłona przeciwpodmuchowa (tylko dla modelu 1 mg) została wyposażona w łatwą do zdejmowania górną pokrywkę. Pełni ona funkcję zabezpieczenia przed podmuchami powietrza, które chroni szalkę w trudnych warunkach, jednocześnie skracając czas ważenia.



Scout z opcjonalnym zestawem do oznaczania gęstości



Konstrukcja umożliwiająca piętrowanie
Ergonomiczna budowa umożliwia piętrowe przechowywanie (oprócz modelu 1 mg)



Gniazdo zabezpieczające
Wbudowane gniazdo zabezpieczające zapobiega kradzieży

Duży podświetlany wyświetlacz LCD

Wyświetlacz LCD o wysokim kontraście wyraźnie pokazuje masę i parametry programu nawet przy słabym oświetleniu



Złącza komunikacyjne
Poszerzona możliwość podłączania urządzeń, na przykład przez RS232, USB, Ethernet i Bluetooth®



Uchwyt do ważenia podszalkowego
Wbudowany w spód wagi Scout uchwyt do ważenia podszalkowego umożliwia oznaczanie gęstości i obliczanie ciężaru właściwego

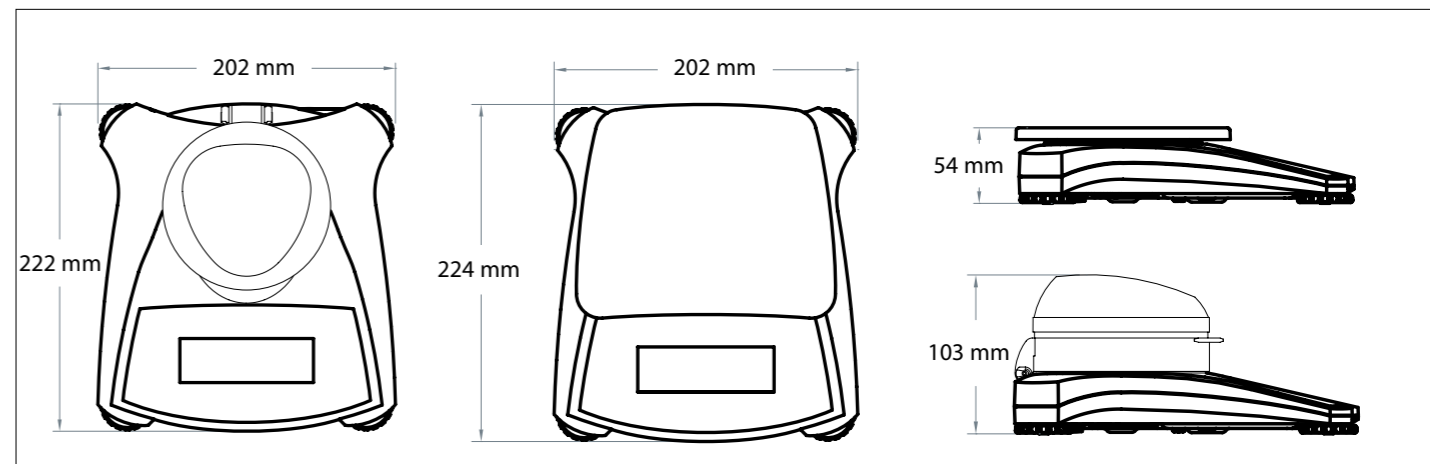


Przycisk blokady
Wagę Scout można zablokować w wybranej konfiguracji przy użyciu przycisku blokady mechanicznej

Wbudowane programy

- **Ważenie**—określanie masy próbki na szalce w wybranej jednostce miary.
- **Oznaczanie gęstości** —określenie gęstości ciał stałych lub cieczy. Dzięki wbudowanemu uchwytowi do ważenia podszalkowego można oznaczać gęstość przedmiotów, których umieszczenie na szalce sprawiłoby trudność.
- **Ważenie molowe**— pomiar masy próbki i automatyczne przeliczanie na mole.

Wymiary



*Android jest znakiem handlowym Google Inc.

Scout® Przenośne wagi precyzyjne

Model	SKX123	SKX222	SKX422	SKX622	SKX1202	SKX2202	SKX421	SKX621	SKX2201	SKX6201	SKX8200
Nośność (g)	120	220	420	620	1200	2200	420	620	2200	6200	8200
Dokładność odczytu (g)	0.001	0.01				0.1				1	
Powtarzalność (standardowe odchylenie) (g)	0.002	0.01		0.02		0.1				1	
Liniowość (g)	0.003	0.01	0.02	0.03			0.1		0.2	1	
Wzorzec do kalibracji zakresu	100 g	200 g	300 g	1 kg	2 kg	200 g	300 g	2 kg	5 kg	8 kg	
Wzorzec do kalibracji liniowości*	50, 100 g	100, 200 g	200, 400 g	300, 600 g	500 g, 1 kg	1 kg, 2 kg	200, 400 g	300, 600 g	1 kg, 2 kg	3 kg, 5 kg	4 kg, 8 kg
Czas stabilizacji (s)	1.5	1		1.5			1				
Konstrukcja	Obudowa z ABS i szalka ze stali nierdzewnej										
Ochrona przeciwwiatrowa	Tak	Nie									
Kalibracja	Możliwość wyboru przez użytkownika rodzaju kalibracji (zakres/liniowość)/Kalibracja zewnętrznym wzorcem masy.										
Zakres tary	Do wartości całkowitej nośności przez odejmowanie										
Jednostki masy	g, kg, N, oz, lb, lb:oz										
Programy	Ważenie, Pomiar gęstości, Ważenie molowe										
Zasilanie	Zasilacz AC (w zestawie) lub 4 baterie AA (w zestawie)										
Typowa żywotność akumulatora	80 h	120h	80 h			120 h			80 h	120 h	
Komunikacja	RS232, host USB, urządzenie USB, Ethernet lub Bluetooth® (w ofercie akcesoriów, kompatybilne tylko z systemem Android OS)										
Typ wyświetlacza	Wyświetlacz ciekłokrystaliczny (LCD) z podświetleniem										
Wielkość wyświetlacza	Cyfry 20 mm										
Przeciążenie	Dziesięciokrotność zakresu nośności										
Zakres temperatur pracy	10°C do 40°C przy wilgotności względnej 10% do 85% bez kondensacji										
Warunki przechowywania	-20°C do 55°C przy wilgotności względnej 10% do 90% bez kondensacji										
Rozmiar szalki (szer. × głęb.)	Ø93 mm	Ø120 mm			170 × 140 mm	Ø120 mm	170 × 140 mm				
Wymiary wagi (szer. × głęb. × wys.)	202 × 222 × 103 mm	202 × 224 × 54 mm									
Wymiary wysyłkowe (szer. × głęb. × wys.)	300 × 250 × 129 mm										
Masa netto	1 kg										
Ciężar wysyłkowy	1.6 kg										

*Wzorce masy są uwzględnione dla modeli o nośności do 620 g

Pozostałe standardowe funkcje i wyposażenie

Blokada transportowa, szalka ze stali nierdzewnej, przycisk blokady menu i kalibracji, oprogramowanie i mechaniczne zabezpieczenie przed przeciążeniem/niedociążeniem, wskaźnik stabilności, automatyczne tarowanie, wskaźnik niskiego poziomu akumulatora, automatyczne rozłączanie, możliwość wyboru opcji drukowania, możliwość zmiany ustawień komunikacji

Zgodność z normami

- **Bezpieczeństwo produktu:** IEC/EN 61010-1; CAN/CSA-C22.2 nr 61010-1; UL Std. nr 61010-1
- **Kompatybilność elektromagnetyczna:** IEC/EN 61326-1 klasa B; FCC, część 15, klasa B; Industry Canada ICES-003 klasa B

Akcesoria

Komplet złącza RS232	30268982
Komplet złącza hosta USB	30268983
Komplet złącza urządzenia USB	30268984
Komplet złącza Bluetooth	30268985
Komplet złącza Ethernet	30268986
Pokrywa do składowania piętrowego (6 sztuk)	30268987
Pokrywa do składowania piętrowego (1 sztuka)	30268988
Drukarka igłowa SF40A, UE	30064202
Komplet dodatkowego wyświetlacza	30269019
Urządzenie zabezpieczające	80850043
Zestaw do ładowania od góry (pomiar gęstości)	30269020
Walizka do przenoszenia	30269021
Pokrywa ochronna	30269022

OHAUS Europe GmbH
Im Langacher 44
8606 Greifensee
Switzerland

e-mail: ssc@ohaus.com
Tel: 0041 22 567 53 19
e-mail: tsc@ohaus.com
Tel: 0041 22 567 53 20

www.ohaus.com

OHAUS Corporation posiada
certyfikat ISO 9001:2008r

ISO 9001:2008
System Zarządzania
Jakością

CH16C011

