



Wyznaczamy nowe standardy w ważeniu laboratoryjnym i przemysłowym — następną generacją wag Scout

Wagi OHAUS Scout są idealne do zastosowań laboratoryjnych i przemysłowych i mają łatwy w użytku kolorowy ekran dotykowy oraz smukłą budowę, która umożliwia piętrowanie. Są przystosowane do intensywnej pracy dzięki krótszemu czasowi stabilizacji i większej rozdzielczości wyników ważenia — wyznaczają nowy standard w szerokim zakresie zastosowań. Są także zabezpieczone przed przeciążeniem i mają więcej opcji komunikacyjnych

Zalety urządzenia:

- **Szybka i sprawna nawigacja przy użyciu kolorowego ekranu dotykowego**
Duży, wytrzymały i kolorowy ekran dotykowy z menu w formie ikon ułatwia obsługę wagi Scout, prowadząc użytkownika przez kolejne etapy procesu ważenia.
- **Krótki czas stabilizacji i wysoka rozdzielczość ważenia zapewniają powtarzalne i rzetelne wyniki**
Krótki czas stabilizacji nawet poniżej 1 sekundy oznacza większą wydajność pracy. Dzięki zaawansowanej technologii ważenia waga Scout zapewnia powtarzalne i rzetelne wyniki ważenia.
- **Lepsza ochrona przed przeciążeniem i możliwość piętrowania sprzyjają ogólnej trwałości urządzenia**
Wbudowany i udoskonalony system ochrony przed przeciążeniem jest przewidziany na dziesięciokrotność przeciążenia nośności wagi i zabezpiecza ją podczas pracy w ciężkich i wymagających warunkach. Ergonomiczna, płaska budowa umożliwia piętrowanie.
- **Różne programy ważenia i języki upraszczają pracę**
Waga Scout oferuje wiele wbudowanych programów ważenia, upraszczając wykonanie nawet najbardziej złożonych zadań. Dziewięć wersji językowych umożliwia użytkownikom obsługę wagi w swoim języku.

Scout® Przenośne wagi precyzyjne

Łatwa nawigacja i obsługa wagi dzięki ekranowi dotykowemu

Obsługa przenośnej wagi nigdy nie była łatwiejsza, szybsza ani bardziej intuicyjna niż w przypadku wagi OHAUS Scout z kolorowym wyświetlaczem dotykowym. Łatwa nawigacja dzięki ekranowi dotykowemu i menu w formie ikon, sprawne przechodzenie pomiędzy programami pracy, zmiana jednostek ważenia za jednym prostym dotknięciem ekranu oraz niezwykle szybka konfiguracja i kalibracja. Kolorowy ekran dotykowy wagi OHAUS Scout tworzy całkiem nowy poziom wydajności i funkcjonalności, niespotykany dotąd w ważeniu przenośnym.

Zegar czasu rzeczywistego podaje dokładny czas nawet po utracie zasilania. Co więcej możliwości śledzenia danych zgodne z GLP/GMP pomagają w monitorowaniu i przekazywaniu danych.

Większa wydajność i produktywność

W wagach OHAUS Scout z ekranem dotykowym liczy się precyzja i wydajność. Krótki czas stabilizacji nawet poniżej 1 sekundy oznacza większą wydajność pracy w laboratorium lub na linii produkcyjnej. Lepsza rozdzielczość sprawia, że można liczyć na niezwykle dokładne i powtarzalne wyniki ważenia.

Duża trwałość, która charakteryzuje wagi Scout, pozostaje bezkonkurencyjna

Od firmy OHAUS można oczekiwać wag do przenośnego ważenia o największej wytrzymałości — dlatego wyposażyliśmy je w doskonałą ochronę przed przeciążeniem nawet do dziesięciokrotności nośności wagi, wytrzymałą szalkę ze stali nierdzewnej, podstawę odporną na uszkodzenia oraz wbudowaną blokadę do transportu i przechowywania. Zadbaliśmy także o trwałość wysokiej jakości ekranu dotykowego. Jako dopełnienie wytrzymałości, która charakteryzuje nasze produkty, ekran dotykowy Scout został opracowany w taki sposób, aby wagi można było przechowywać piętno po zastosowaniu specjalnej pokrywy dodatkowo zabezpieczającej wagę, kiedy nie jest używana.

Więcej opcji połączeń do wszechstronnego gromadzenia i przesyłania danych

Waga Scout oferuje 9 programów ważenia przeznaczonych nawet do najbardziej złożonych zadań.

Użytkownicy mają możliwość obsługi wagi w swoim języku. Dostępnych jest 9 wersji językowych: angielska, hiszpańska, niemiecka, włoska, francuska, polska, węgierska, czeska i turecka.

Dostępny model z osłoną przeciwpodmuchową

Pomysłowa osłona przeciwpodmuchowa (tylko dla modeli 1 mg) została wyposażona w łatwą do zdejmowania górną pokrywkę. Pełni ona funkcję zabezpieczenia przed podmuchami powietrza, które chroni szalkę w trudnych warunkach, jednocześnie skracając czas ważenia.



Osłona przeciwpodmuchowa

Zabezpiecza próbki przed wpływem czynników zewnętrznych, zwiększając szybkość i powtarzalność pomiarów



Złącza komunikacyjne

Poszerzona możliwość podłączania urządzeń, na przykład przez RS232, USB, Ethernet i Bluetooth®



Uchwyt do ważenia podszalkowego

Wbudowany w spód wagi Scout uchwyt do ważenia podszalkowego umożliwia oznaczanie gęstości i obliczanie ciężaru właściwego



Gniazdo zabezpieczające

Wbudowane gniazdo zabezpieczające zapobiega kradzieży



Kolorowy ekran dotykowy

Kolorowy ekran dotykowy z menu w formie ikon ułatwia nawigację



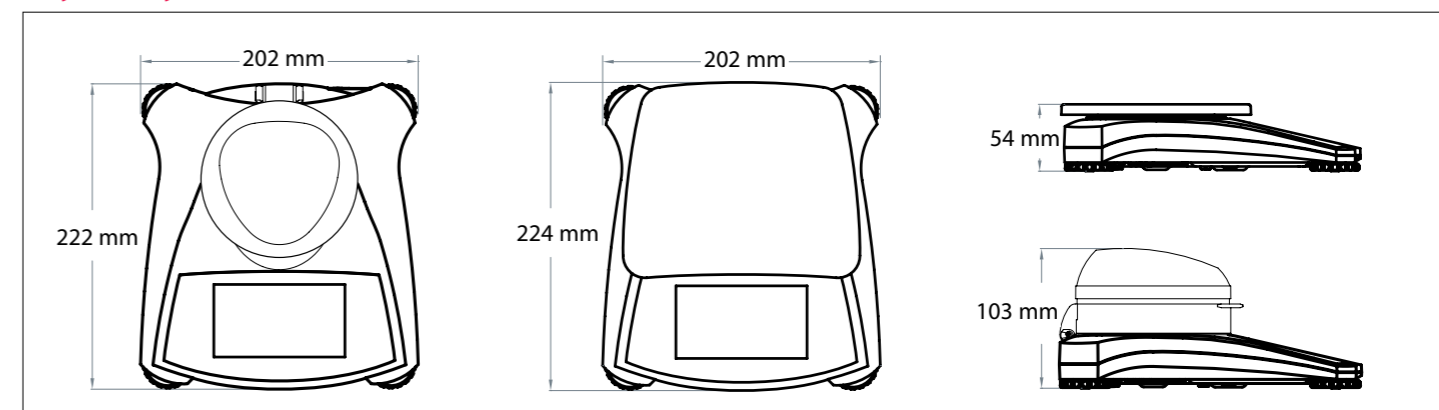
Przycisk blokady

Wagę Scout można zablokować w wybranej konfiguracji przy użyciu przycisku blokady mechanicznej

Wbudowane programy:

- **Ważenie**—określanie masy próbki na szalce w wybranej jednostce miary.
- **Liczenie sztuk** — liczenie podobnych elementów znajdujących się na szalce na podstawie masy jednego z nich.
- **Ważenie procentowe** — pomiar masy próbki jako procentowej części uprzednio wprowadzonej masy referencyjnej.
- **Ważenie kontrolne** — porównanie masy próbki z limitami docelowymi.
- **Ważenie dynamiczne**—ważenie niestabilnej próbki. Urządzenie określa średnią masę próbki w danym przedziale czasu.
- **Sumowanie**—pomiar łącznej masy wielu próbek. Wartość łączna może przekraczać nośność urządzenia.
- **Oznaczanie gęstości** — określenie gęstości ciał stałych lub cieczy. Dzięki wbudowanemu uchwytowi do ważenia podszalkowego można oznaczać gęstość przedmiotów, których umieszczenie na szalce sprawiłoby trudność.
- **Zatrzymanie wyniku** — ręczne zatrzymanie ostatniej stabilnej lub najwyższej stabilnej wartości na wyświetlaczu.
- **Ważenie molowe**—pomiar masy próbki i automatyczne przeliczanie na mole.

Wymiary



Scout® Przenośne wagi precyzyjne

| Model | STX123 | STX223 | STX222 | STX422 | STX622 | STX1202 | STX2202 | STX421 | STX621 | STX2201 | STX6201 | STX8200 | | |
|---|---|------------|-------------------|------------|--------------|------------|----------|-------------|--------------|------------|------------|------------|------------|------------|
| Nośność (g) | 120 | 220 | | 420 | 620 | 1200 | 2200 | 420 | 620 | 2200 | 6200 | 8200 | | |
| Odczyt (g) | 0.001 | | 0.01 | | | | 0.1 | | | | 1 | | | |
| Powtarzalność (standardowe odchylenie) (g) | 0.002 | | 0.01 | | | 0.02 | | 0.1 | | | | 1 | | |
| Liniowość (g) | 0.003 | | 0.01 | | 0.02 | 0.03 | | 0.1 | | 0.2 | 1 | | | |
| Odważniki do kalibracji zakresu * | 100 g | 200 g | | 300 g | | 1 kg | 2 kg | 200 g | 300 g | 2 kg | 5 kg | 8 kg | | |
| Odważniki do kalibracji liniowości* | 50, 100 g | 100, 200 g | | 200, 400 g | | 300, 600 g | | 500 g, 1 kg | 1 kg, 2 kg | 200, 400 g | 300, 600 g | 1 kg, 2 kg | 3 kg, 5 kg | 4 kg, 8 kg |
| Czas stabilizacji (s) | 1.5 | | 1 | | | 1.5 | | 1 | | | | | | |
| Konstrukcja | Obudowa ABS i szalka ze stali nierdzewnej | | | | | | | | | | | | | |
| Ośłona przeciwpodmuchowa | Tak | | Nie | | | | | | | | | | | |
| Kalibracja | Możliwość wyboru przez użytkownika rodzaju kalibracji (zakres liniowość)/Kalibracja zewnętrzna przy użyciu zewnętrznego wzorca masy | | | | | | | | | | | | | |
| Zakres tary | Do wartości całkowitej nośności przez odejmowanie | | | | | | | | | | | | | |
| Jednostki masy | mg, g, kg, ct, N, oz, ozt, dwt, lb, lb:oz, gm, hkt, sgt, twt, tical, tola, jednostka własna 1 | | | | | | | | | | | | | |
| Programy ważenia | Ważenie, Liczenie sztuk, Ważenie procentowe, Ważenie kontrolne, Ważenie zwierząt/dynamiczne, Sumowanie, Pomiar gęstości, Zapamiętywanie wskazania, Ważenie molowe | | | | | | | | | | | | | |
| Zasilanie | Zasilacz AC (w zestawie) lub 4 baterie AA (w zestawie) | | | | | | | | | | | | | |
| Typowy czas pracy przy użyciu baterii | 7 godzin | | | | | | | | | | | | | |
| Komunikacja | RS232, host USB, urządzenie USB, Ethernet lub Bluetooth® (w ofercie akcesoriów, kompatybilne tylko z systemem Android OS) | | | | | | | | | | | | | |
| Typ wyświetlacza | Graficzny, pełnokolorowy ekran wyświetlacza dotykowego VGA 109 mm z regulacją jasności przez użytkownika | | | | | | | | | | | | | |
| Wielkość wyświetlacza | 109 mm (przekątna) | | | | | | | | | | | | | |
| Przeciążenie | Dziesięciokrotność nośności znamionowej | | | | | | | | | | | | | |
| Zakres temperatur pracy | 10°C do 40°C przy wilgotności względnej 10% do 85% bez kondensacji | | | | | | | | | | | | | |
| Warunki przechowywania | -20°C do 55°C przy wilgotności względnej 10% do 90% bez kondensacji | | | | | | | | | | | | | |
| Rozmiar szalki (szer. x głęb.) | Ø 93 mm | | Ø 120 mm | | 170 x 140 mm | | Ø 120 mm | | 170 x 140 mm | | | | | |
| Wymiary wagi (szer. x głęb. x wys.) | 202 x 222 x 103 mm | | 202 x 224 x 54 mm | | | | | | | | | | | |
| Wymiary w opakowaniu (szer. x głęb. x wys.) | 300 x 250 x 129 mm | | | | | | | | | | | | | |
| Masa netto | 1 kg | | | | | | | | | | | | | |
| Ciężar wysyłkowy | 1.6 kg | | | | | | | | | | | | | |

*Odważniki kalibracyjne stanowią wyposażenie standardowe dla modeli o nośności do 620 g.

Pozostałe standardowe funkcje i wyposażenie

Blokada transportowa, szalka ze stali nierdzewnej, przycisk blokady menu i kalibracji, regulowane nóżki przeciwpoślizgowe, oprogramowanie, poziomicca, mechaniczne i programowe zabezpieczenie przed przeciążeniem/niedociążeniem, wskaźnik stabilności, automatyczne tarowanie, wskaźnik niskiego poziomu baterii, automatyczne wyłączanie, możliwość wyboru opcji drukowania, możliwość zmiany ustawień komunikacji

Zgodność z normami

- **Bezpieczeństwo produktu:** IEC/EN 61010-1; CAN/CSA-C22.2 nr 61010-1; UL Std. nr 61010-1
- **Kompatybilność elektromagnetyczna:** IEC/EN 61326-1 klasa B; FCC, część 15, klasa B; Industry Canada ICES-003 klasa B

Akcesoria

| | |
|---|----------|
| Złącze RS232 | 30268982 |
| Złącze USB host | 30268983 |
| Złącze USB | 30268984 |
| Złącze Bluetooth | 30268985 |
| Złącze Ethernet | 30268986 |
| Ośłona do piętrowania (6 sztuk) | 30268987 |
| Ośłona do piętrowania (1 sztuka) | 30268988 |
| Drukarka SF40A, | 30064202 |
| Dodatkowy wyświetlacz | 30269019 |
| Blokada przeciwkradzieżowa | 80850043 |
| Zestaw do pomiaru gęstości ciał stałych | 30269020 |
| Walizka transportowa | 30269021 |
| Ośłona wyświetlacza | 30269022 |

OHAUS Europe GmbH
Im Langacher 44
8606 Greifensee
Switzerland

e-mail: ssc@ohaus.com
Tel: 0041 22 567 53 19
e-mail: tsc@ohaus.com
Tel: 0041 22 567 53 20

www.ohaus.com

OHAUS Corporation posiada
certyfikat ISO 9001:2008r

ISO 9001:2008
System Zarządzania
Jakością

CH16C006

