



Ranger® 4000

Kompaktowa waga stołowa



Najlepsze rozwiązanie w dziedzinie solidnych wag przemysłowych

Wielofunkcyjna waga Ranger 4000 to urządzenie idealne do zastosowań przemysłowych, w których wydajność jest tak samo ważna, jak (dokładność), trwałość i funkcjonalność. Jest mobilna, ma solidną metalową obudowę i wbudowany akumulator. Posiada aż siedem aplikacji, które mogą być skutecznie wykorzystywane do bardzo wielu przemysłowych zastosowań.

Zalety urządzenia to:

- **Pełna metalowa obudowa zapewniająca wytrzymałość i ochronę oraz wydłużająca czas eksploatacji**—solidna metalowa obudowa z gumowymi nóżkami antypoślizgowymi zapewnia ochronę i stabilność. Jest to bardzo przydatne w trudnych warunkach przemysłowych, a jednocześnie wydłuża okres przydatności wagi do użycia.
- **Jasnobiały wyświetlacz LED umożliwia korzystanie z wagi nawet w przyciemnionym świetle**—największy biały wyświetlacz LED w wadze tej klasy w połączeniu z diodami LED do ważenia kontrolnego i sygnalizatorami akustycznymi sprawia, że waga Ranger 4000 jest niezwykle funkcjonalnym urządzeniem do pracy w głośnym i ciemnym otoczeniu.
- **Dzięki intuicyjnemu oprogramowaniu waga Ranger 4000 jest bardzo łatwa w obsłudze**—Teraz możesz poświęcić czas pracy, zamiast tracić go na naukę obsługi wagi. Oprogramowanie SmarText™ znacznie ułatwia konfigurację i korzystanie z wagi.
- **Niezwykłe krótki czas stabilizacji zwiększa wydajność**—czas stabilizacji wagi Ranger 4000 to tylko sekunda, co znacznie zwiększa wydajność pracy.

Ranger® 4000 *Kompaktowa waga*

Metalowa obudowa zapewnia ochronę

Dzięki szczelnej obudowie z metalowego odlewu i gumowym nóżkom antypoślizgowym waga Ranger 4000 charakteryzuje się długim czasem eksploatacji i wytrzymałością na duże obciążenia, zapewniając precyzję działania w warunkach przemysłowych.



Wyniki na białym wyświetlaczu LED

Waga Ranger 4000 jest wyposażona w jasnobiałą wyświetlacz LED o przekątnej 1,5", który jest aż o 57% większy od wyświetlaczy innych wag tej samej klasy. W połączeniu z diodami LED do ważenia kontrolnego i sygnalizatorami akustycznymi pozwala to wadze Ranger 4000 sprostać wyzwaniom często spotykanym w warunkach przemysłowych.



Intuicyjne oprogramowanie ułatwia nawigację

Oparta na oprogramowaniu SmarText™ nawigacja wagi Ranger 4000 jest prosta, a w połączeniu ze specjalnymi przyciskami pozwala obsługiwać wagę przy minimalnym wysiłku ze strony operatora.

Szybka stabilizacja

Waga Ranger 4000 podaje dokładne wyniki ważenia w jedną sekundę. Krótki czas stabilizacji praktycznie eliminuje czas oczekiwania i umożliwia wykonywanie pracy we własnym tempie, a nie w tempie narzuconym przez wagę. Pracuj wydajnie, mając pewność, że wyniki są dokładne. Zwiększaj wydajność, nie rezygnując z precyzji dzięki wadze Ranger 4000.

Tryby pracy

- **Ważenie**—określanie masy przedmiotów w wybranej jednostce miary.
- **Ważenie procentowe**—pomiar masy próbki jako procentowej części uprzednio wprowadzonej masy wzorcowej.
- **Liczenie sztuk**—liczenie próbek o jednakowej masie.
- **Ważenie/Liczenie kontrolne**—porównanie masy próbki / liczby sztuk z limitami docelowymi. Dostępne programy to ważenie kontrolne, ważenie procentowe i liczenie kontrolne
- **Sumowanie**—sumowanie mas, liczby sztuk lub procentów. Oblicza sumę mas lub sumę liczby albo procenta oddzielnych sztuk.
- **Ważenie dynamiczne**—ważenie niestabilnego ładunku. Waga określa średnią masę w przedziale czasu.
- **Zatrzymanie wyniku**—ręczne lub automatyczne zatrzymanie ostatniej stabilnej wartości na wyświetlaczu wagi. Aby aktywować ważenie dynamiczne, należy ustawić zerowy przedział czasu.



Więcej możliwości połączeń

Standardowe złącze RS232 z opcją Ethernet, drugie złącze RS232 i złącze USB oferują możliwość dodatkowego transferu danych i umożliwiają podłączenie różnych urządzeń peryferyjnych.

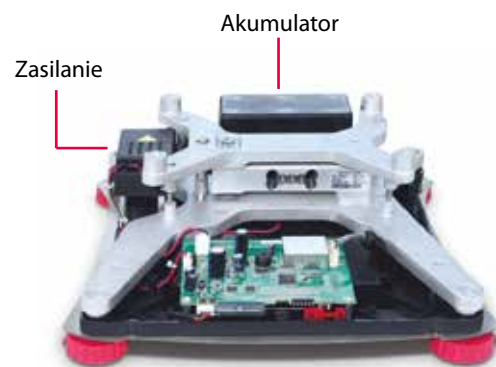
Waga Ranger 4000 oferuje możliwość podłączenia drugiej platformy w celu wykorzystania precyzyjnych i zaawansowanych funkcji przeznaczonych do wysoko wydajnego ważenia.

Zasilanie wewnętrzne i akumulator

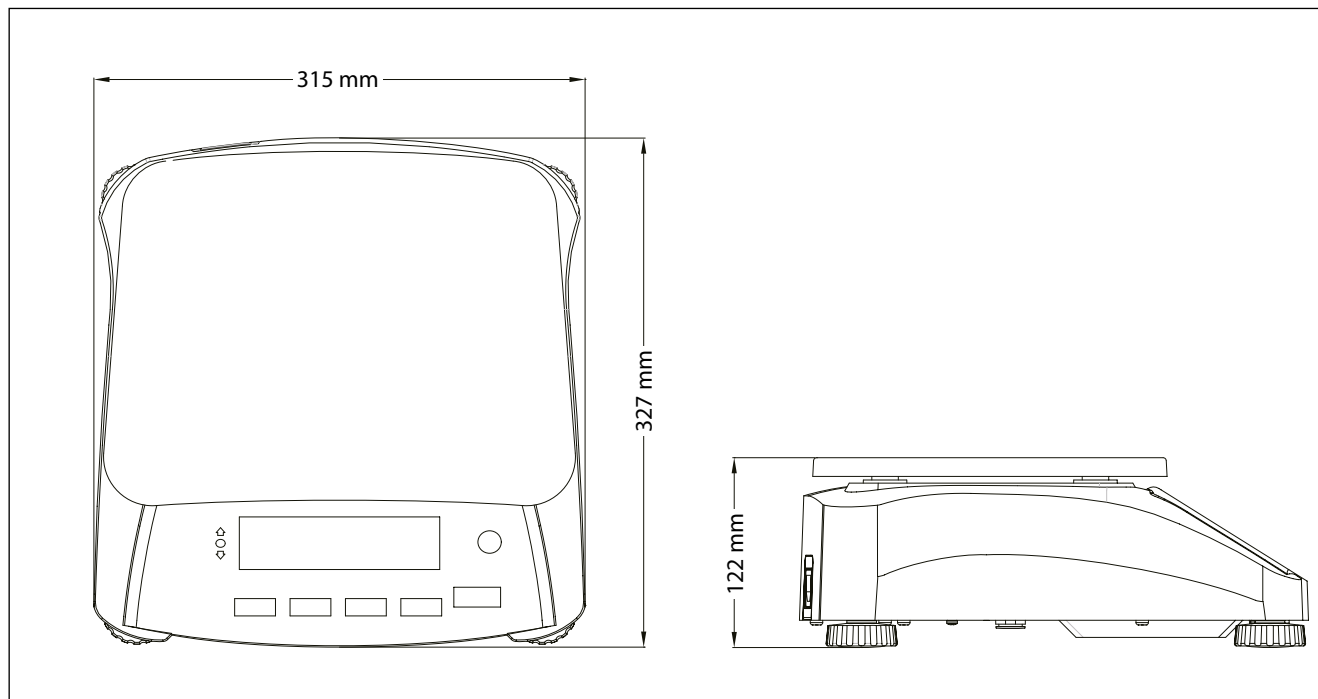
Zapomnij o ograniczeniach narzuconych przez konieczność pracy w pobliżu źródła prądu. Waga Ranger 4000 jest wyposażona w akumulator kwasowo-ołowiowy, który może działać przez ponad 100 godzin! Możliwe jest także zasilanie za pośrednictwem łatwego do podłączenia przewodu zasilającego, który zajmuje niewiele miejsca i samoczynnie się dostosowuje do różnych wysokości napięcia i częstotliwości w sieci, eliminując zakłócenia spowodowane brakiem zasilania lub spadkiem napięcia.

Metrologia

Waga Ranger 4000 jest zgodna z wymaganiami III klasy dla norm OIML R76 oraz EN 45501



Wymiary zewnętrzne



Ranger® 4000 *Kompaktowa waga*

Modele	R41ME3	R41ME6	R41ME15	R41ME30
Zakres × Odczyt	3 × 0.0001 kg 3000 × 0.1 g	6 × 0.0002 kg 6000 × 0.2 g	15 × 0.0005 kg 15000 × 0.5 g	30 × 0.001 kg 30000 × 1 g
Maksymalna rozdzielczość wyświetlacza	1:30000	1:30000	1:30000	1:30000
Modele certyfikowane	R41ME3-M	R41ME6-M	R41ME15-M	R41ME30-M
Certyfikowany zakres × Odczyt	3 × 0.001 kg 3000 × 1 g	6 × 0.002 kg 6000 × 2 g	15 × 0.005 kg 15000 × 5g	30 × 0.01 kg 30000 × 10 g
Certyfikowana/Zatwierdzona rozdzielczość	1:3000	1:3000	1:3000	1:3000
Konstrukcja	Platforma ze stali nierdzewnej, obudowa z odlewu aluminium			
Jednostki masy	kg, g, lb, oz, lb:oz			
Tryby pracy	Ważenie, ważenie procentowe, liczenie sztuk, ważenie kontrolne, liczenie kontrolne, ważenie procentowe, sumowanie, ważenie dynamiczne / zatrzymanie wyświetlacza			
Wyświetlacz	Biały wyświetlacz LED 1,5 cala / 40 mm, 6 cyfr, 7 segmentów			
Wskaźniki ważenia kontrolnego	3 diody LED (żółta, zielona, czerwona) z możliwością konfiguracji i sygnałem alarmowym			
Klawiatura	5 przycisków mechanicznych			
Zakres zero	4% lub 20% nośności wagi			
Zakres tary	do pełnego zakresu ważenia przez odejmowanie pojemność przez odejmowanie			
Czas stabilizacji	1 sekunda			
Śledzenie autozera	Wył., przedziały 0,5, 1 lub 3			
Bezpieczne przeciążenie	150% nośności wagi			
Zasilanie	100-240 V AC / 50-60 Hz wewnętrzny zasilacz uniwersalny, wbudowany akumulator kwasowo-ołowiowy			
Żywotność akumulatora	100 godzin ciągłej pracy po 12-godzinnym ładowaniu			
Kalibracja	Zewnętrzna przy użyciu wzorca masy wybranego przez użytkownika			
Interfejs	Wbudowane złącze RS232, opcjonalna 2. platforma, 2.złącze RS232, USB, Ethernet			
Zakres temperatur pracy	od -10°C do 40°C			
Wymiary platformy (szer.xdług.)	300 mm × 225 mm			
Wymiary wagi (szer.xdług.xwys.)	315 × 327 × 122 mm			
Wymiary przesyłki (szer.xdług.xwys.)	397 × 447 × 195 mm			
Masa netto	5.9 kg			
Ciężar wysyłkowy	7.2 kg			

Pozostałe standardowe funkcje i wyposażenie

Platforma ze stali nierdzewnej, wbudowany uchwyt do ważenia podsalkowego, uszczelniony panel przedni, włączana blokada menu, przedni wskaźnik poziomy, regulowane stopki poziomujące, możliwość ustawiania warunków pracy i automatycznego drukowania, wskaźnik stabilności, wskaźniki przeładowania i niedoładowania, wskaźnik niskiego poziomu akumulatora, automatyczne wyłączenie, automatyczne tarowanie

Zgodność z normami

- **Metrologia:** EN 45501 (T8252); OIML R76 (R76/2006-NL1-15.21)
- **Bezpieczeństwo produktu:** IEC/EN 60950-1
- **Kompatybilność elektromagnetyczna:** IEC/EN 61326-1
- **Inne:** WEEE/ROHS

Accessories

2. platforma, zestaw	30037446
Ethernet, zestaw	30037447
Drugi zestaw RS232	30037448
Zestaw USB	30037449
Pokrywa ochronna	30240697
Drukarka igłowa SF40A z przewodem	30064202
Drukarka etykiet T4	30057588

OHAUS Europe GmbH
Im Langacher 44
8606 Greifensee
Switzerland

e-mail: ssc@ohaus.com
Tel: 0041 22 567 53 19
e-mail: tsc@ohaus.com
Tel: 0041 22 567 53 20

www.ohaus.com

OHAUS Corporation posiada certyfikat zgodności z 9001:2008.

ISO 9001:2008
Zarejestrowany system zarządzania jakością

CH16B113