



Valor® 4000

Kompaktowe wagi stołowe



V41PW



V41XW

Legalizowane wagi do żywności pomagające zwiększyć efektywność, poprawić bezpieczeństwo i wydajność w ciężkich przemysłowych warunkach!

Wodoodporna waga do żywności podnosi poprzeczkę i ustanawia nowy standard dzięki zwycięskiej kombinacji szybkości, wytrzymałości i możliwości bezdotykowej obsługi. Dostępne wersje obudowy ze stali nierdzewnej lub tworzywa ABS wyposażone są w duży, podwójny wyświetlacz LED, wzmocnioną, polikarbonową klawiaturę odporną na uszkodzenia mechaniczne (np. przecięcie nożem). Wagi posiadają Certyfikat Bezpieczeństwa Żywności NSF, legalizację oraz są zgodne z systemem HACCP. Wszystko to czyni Valora 4000 najlepszą wagą przeznaczoną do pracy w zarówno w suchym jak i w mokrym trudnym środowisku.

Wyposażenie standardowe obejmuje:

- **Dopuszczenie do pracy w najbardziej wymagających środowiskach** — Legalizacja, Certyfikat Bezpieczeństwa Żywności NSF, zgodność z systemem zarządzania jakością HACCP sprawiają, że Valor 4000 idealnie nadaje się do pracy w najbardziej wymagających środowiskach zarówno suchych jak i mokrych.
- **Szybki odczyt, Praktyczny czujnik zbliżeniowy, Kilka trybów pracy zwiększających produktywność** — Połączenie czujnika zbliżeniowego z 0,5s czasem stabilizacji zwiększa produktywność ważenia bez utraty dokładności. Tryby ważenia kontrolnego oraz procentowego jeszcze bardziej rozszerzają listę zastosowań wagi.
- **Technologia Flow-Thru chroni Valora 4000 w wilgotnym środowisku** — Wagę można bezpiecznie używać do ważenia płynów oraz w wilgotnym środowisku ponieważ dzięki technologii flow-thru waga jest chroniona przed wszelkiego rodzaju zalaniem przez różnego typu płyny.
- **Odporna na nacięcia i przebicia polikarbonowa klawiatura** — Valor 4000 posiada polikarbonową klawiaturę odporną na uderzenia czy przebicie nożem lub innym ostrym narzędziem.

Valor[®] 4000 *Kompaktowa waga stołowa*

Dopuszczenie do pracy w najbardziej wymagających środowiskach

Valor 4000 zapewnia precyzyjne pomiary dzięki homologacji OIML w klasie III zgodnej z europejskimi normami WE oraz EN45501. Waga posiada Certyfikat Bezpieczeństwa Żywności NSF, który wymaga od urządzeń aby były łatwe w czyszczeniu oraz posiadały kształt spełniający normy sanitarne. Dodatkowo waga spełnia wymogi systemu zarządzania jakością HACCP.



Szybki odczyt, Praktyczny czujnik zbliżeniowy, Kilka trybów pracy zwiększających produktywność

Valor 4000 zapewnia nie tylko szybki czas stabilizacji, ale również niezwykłą precyzję! Waga znakomicie łączy wysoką rozdzielczość 1:6,000/1:7,500 z błyskawicznym 0,5 sekundowym czasem stabilizacji. Dodatkowy czujnik zbliżeniowy obok tylnego wyświetlacza pełni funkcję tary co umożliwia drugiemu operatorowi tarowanie wagi poprzez jeden ruch ręką. Waga została stworzona aby pomóc w maksymalnym zwiększeniu wydajności w procesie ważenia. Valor 4000 posiada również funkcje ważenia kontrolnego, sumowania oraz ważenia procentowego.



Technologia Flow-Thru chroni Valora 4000 w wilgotnym przemysłowym środowisku

Valor 4000 został zaprojektowany w oparciu o technologię flow-thru IPX8. Jest to w pełni wodoodporna waga przeznaczona do pracy w trudnym, wilgotnym środowisku. Specjalnie zaprojektowane otwory umożliwiają odpływ wody mogącej się gromadzić we wnętrzu obudowy np. poprzez zmiany temperatur w środowisku pracy. Wewnętrzne części zostały dodatkowo zabezpieczone specjalnym wodoodpornym silikonem. Valor 4000 może być myty po każdej zmianie co pozwala na zachowanie norm sanitarnych oraz utrzymanie wagi w czystości uniemożliwiając rozwój bakterii lub innych drobnoustrojów mogących występować w procesie produkcji żywności.



Klawiatura odporna na przebicia lub nacięcia ostrym narzędziem

Valor 4000 jest wyposażony w niezwykle wytrzymałą, polikarbonową klawiaturę o grubości 0.5 mm. Dzięki zastosowaniu najwyższej klasy materiału jest ona odporna na uderzenia lub przebicie. Obudowa wagi Valor 4000 jest gładka co pozwala w prosty sposób usuwać resztki żywności, żrące substancje i inne zanieczyszczenia, modele ze stali nierdzewnej posiadają dodatkową warstwę ochronną.

Tryby pracy

- **Ważenie** — Wyznaczanie masy produktu w jednej lub więcej jednostkach: g, kg.
- **Ważenie procentowe** — Valor 4000 posiada funkcję ważenia procentowego, którą można wykorzystać m. in. w piekarni wykonując zadaną recepturę. Wystarczy umieścić na szalce określoną ilość mąki i jednym przyciskiem ustawić ją jako wartość wzorcową, do której będą porównywane pozostałe składniki - wyświetlane jako % wagi mąki. Praktyczne rozwiązanie ułatwiające pracę każdemu piekarzowi.
- **Ważenie kontrolne** — Trzy programowalne diody LED czerwona/żółta/zielona ułatwiają procesy porcjowania, sortowania, dopełniania, kontroli towarów paczkowanych.
- **Sumowanie** — Pozwala na zachowanie łącznej masy wielu produktów w trakcie nawet długotrwałego procesu ważenia.

Zasilanie i mobilność

Uniwersalny zasilacz 100-240 VAC może być obsługiwany z dowolnego źródła zasilania oraz może automatycznie dostosowywać się do różnej mocy oraz napięcia. Po odłączeniu zasilacza waga korzysta z wbudowanego akumulatora kwasowo-ołowiowego, który zapewnia zasilanie przez aż 50 godzin co pozwala na pracę wagi przez cały tydzień roboczy!

Gniazdo zasilania jest zabezpieczone specjalną sprężynową zaślepką chroniącą wagę przed wnikaniem wilgoci szczególnie w trakcie mycia wagi.

Duży dwustronny wyświetlacz

Dzięki jasnemu dwustronnemu wyświetlaczowi LED z wagi może korzystać więcej niż jeden operator w tym samym czasie. Również w trudnych warunkach duże wyraźne wyświetlacze są dobrze widoczne nawet z dużej odległości.

Dwustronny wyświetlacz pozwala na wykorzystanie wagi w handlu detalicznym gdzie klient musi widzieć jaką masę ma ważony produkt.

Regulowane antypoślizgowe nóżki

Duże gumowe nóżki zostały ulokowane w rogach wagi w taki sposób aby waga była maksymalnie stabilna dzięki czemu jest ona w wysokim stopniu odporna wszelkiego rodzaju ślizganie się nawet po śliskiej powierzchni. Gumowy spód nóżek został zaprojektowany w taki sposób aby spełniać wymogi Certyfikatu Bezpieczeństwa Żywności NFS.

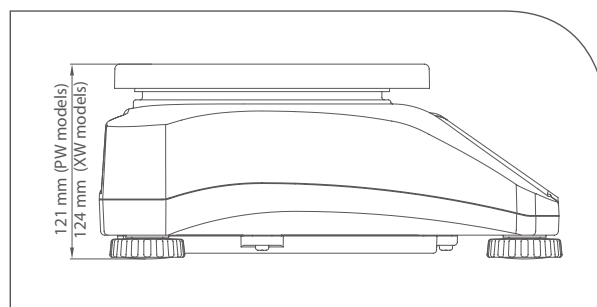
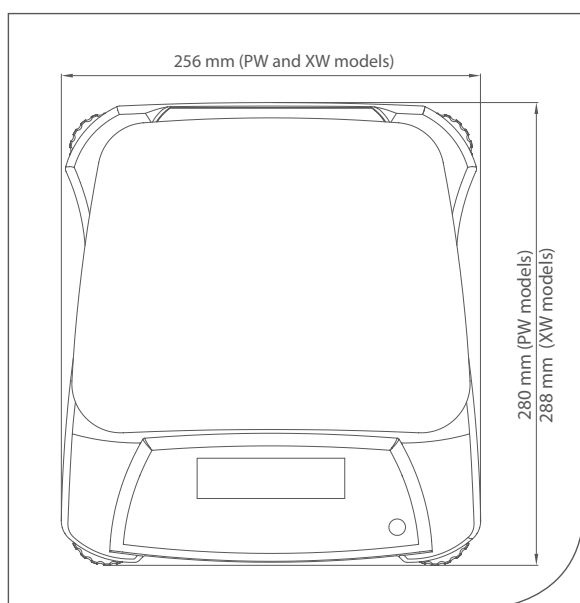
Certyfikaty

Valor 4000 posiada Certyfikat Bezpieczeństwa Żywności NSF/ANSI 169 Special Purpose Food Equipment and Devices and Hygiene Requirements for the Design of Meat and Poultry Processing Equipment.

Modele 41...M zostały zaprojektowane aby spełniać rygorystyczne wymagania OIML oraz NAWI Directive (urządzenia wagowe nieautomatyczne) mogą być stosowane w handlu, laboratoriach kontroli jakości, przemyśle, itd. Modele 41...M zostały zaprojektowane oraz odpowiednio przetestowane aby spełniać wymogi III Klasy dokładności zgodnie z dyrektywami WE oraz EN45501.



Wyświetlacz tylny z czujnikiem zbliżeniowym



Valor® 4000 Kompaktowa waga stołowa

Model	V41PWE1501T V41XWE1501T	V41PWE3T V41XWE3T	V41PWE6T V41XWE6T	V41PWE15T V41XWE15T
Zakres x Odczyt	1.5 kg x 0.0002 kg 1500 g x 0.2 g	3 kg x 0.0005 kg 3000 g x 0.5 g	6 kg x 0.001 kg 6000 g x 1 g	15 kg x 0.002 kg 15000 g x 2 g
Maksymalna rozdzielczość (d)	1:7,500	1:6,000	1:6,000	1:7,500
Model	V41PWE1501T-M V41XWE1501T-M	V41PWE3T-M V41XWE3T-M	V41PWE6T-M V41XWE6T-M	V41PWE15T-M V41XWE15T-M
Zakres x Odczyt	1.5 kg x 0.0005 kg 1500 g x 0.5 g	3 kg x 0.001 kg 3000 g x 1 g	6 kg x 0.002 kg 6000 g x 2 g	15 kg x 0.005 kg 15000 g x 5 g
Ilość działek legalizacyjnych	3,000	3,000	3,000	3,000
Jednostki masy	g, kg			
Tryby pracy	Ważenie, Ważenie procentowe, Ważenie kontrolne, Sumowanie			
Klawiatura	4 mechaniczne przyciski z powłoką polikarbonową			
Kalibracja	Zewnętrzna			
Wyświetlacz	Podwójny (z przodu i z tyłu), 7-segmentów, 6 cyfr o wysokości 20.5 mm			
Dodatkowe symbole na wyświetlaczu	Stabilizacja wskazania, Centrowanie zera, Netto, Stan naładowania baterii, Czujnik zbliżeniowy, Sumowanie			
Wskaźniki ważenia kontrolnego	3 diody LED (żółta, zielona, czerwona)			
Czujnik zbliżeniowy	Umieszczony przy tylnym wyświetlaczu, przypisana funkcja - Tara			
Zakres tarowania	Do maksymalnego obciążenia przez odejmowanie			
Zakres zerowania	4% - 20% nośności wagi			
Czas stabilizacji	≤0.5 sekundy			
Zabezpieczenie przeciw przeciążeniu	150% nośności wagi			
Temperatura pracy	-10 ° C do 40 ° C , 10% do 90% wilgotności względnej bez kondensacji			
Konstrukcja	V41PW: ABS, szalka nierdzewna V41XW: dół obudowy z tworzywa ABS, góra ze stali nierdzewnej, szalka nierdzewna			
Zasilanie	1 Zasilacz zewnętrzny 12V DC 0.84A, (100 - 220V AC / 50 - 60Hz) oraz wbudowany akumulator kwasowo-ołowiowy			
Czas pracy na akumulatorze	50 godzin (po 12 godzinnym ładowaniu)			
Stopień ochrony	IP68, wodoodporna			
Wymiary szalki	190 x 242 mm			
Wymiary wagi (S x G x W)	V41PW: 256 x 280 x 121 mm V41XW: 256 x 288 x 124 mm			
Wymiary opakowania (S x G x W)	410 x 370 x 220mm			
Masa wagi	V41PW: 3.0 kg V41XW: 3.9 kg			
Masa wagi z opakowaniem	V41PW: 4.0 kg V41XW: 4.9 kg			

Pozostałe właściwości i wyposażenie oferowane w standardzie

- Regulowane nóżki, podświetlana poziomicą, uchwyty transportowe, zdejmowana szalka nierdzewna, sprężynowa zaślepka chroniąca gniazdo zasilania przed zalaniem lub zabrudzeniem, szalka nierdzewna oraz klawiatura odporna na środki chemiczne, przyciski mechaniczne

Dopuszczenia

- Metrologiczne:** OIML R76-1:2006 (R76/2006-NL1-13.09); EN 45501:1992 (T8312); Australia National Measurement Regulations (NMI 6/4C/283) – Class III 3000e
- Bezpieczeństwo produktu:** IEC 61010-1:2010; EN 61010-1:2010
- Zgodność elektromagnetyczna:** IEC 61326-1:2005; EN61326-1:2006 – Class B emission, Industrial immunity; C-Tick
- Bezpieczeństwo żywności:** NSF/ANSI 169-2009; NSF/ANSI /3-A 14159-1-2010
- Inne:** WEEE/RoHS

OHAUS CORPORATION
www.ohaus.com
ISO 9001:2008
Registered Quality
Management System