

PM_{23c} | PM₄₃ | PM_{43c}

Wi-Fi + Bluetooth Module Installation Instructions

Installationsanleitung für Wi-Fi + Bluetooth-Modul

Instrucciones para instalar el módulo de Wi-Fi + Bluetooth

Instructions d'installation du module Wi-Fi + Bluetooth

Istruzioni per l'installazione del modulo Wi-Fi + Bluetooth

Wi-Fi + Bluetooth 모듈 설치 안내

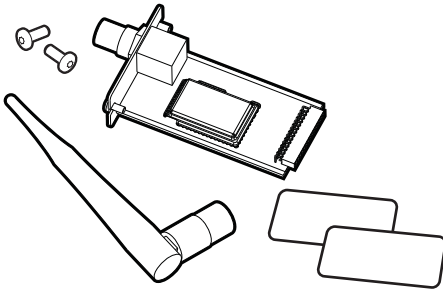
Instruções de Instalação do Módulo Wi-Fi + Bluetooth

Инструкции по установке модуля Wi-Fi + Bluetooth

Wi-Fi + Bluetooth Modül Kurulum Talimatları

Wi-Fi + Bluetooth 模块安装说明

Wi-Fi + Bluetooth 模組安裝說明



Caution: Turn the printer off and disconnect it from power before you begin.

Vorsicht: Den Drucker ausschalten und vor dem Beginnen das Netzkabel abziehen.

Precaución: Apague la impresora y desconéctela del suministro eléctrico antes de comenzar.

Mise en garde : Éteignez l'imprimante et débranchez-la de l'alimentation avant de commencer.

Attenzione: Prima di iniziare, spegnere la stampante e scollegare il cavo di alimentazione.

주의 : 시작하기 전에 프린터를 끄고 전원 연결을 해제합니다 .

Cuidado: Antes de começar, desligue a impressora e desconecte-a da eletricidade.

Осторожно: Прежде чем начать, выключите принтер и отсоедините его от источника питания.

Dikkat: Başlamadan önce yazıcıyı kapatın ve güç bağlantısını kesin.

注意 : 开始前, 请先关闭打印机并断开电源连接。

注意 : 开始前, 先關閉印表機並中斷電源。



Follow ESD
Procedures

Follow standard electrostatic discharge (ESD) guidelines to avoid damaging equipment.

Standardrichtlinien zur elektrostatischen Entladung (ESD) einhalten, um eine Beschädigung der Geräte zu vermeiden.

Siga las pautas estándar de maneja de cargas electrostáticas para evitar daños al equipo.

Suivez les consignes standard relatives aux décharges électrostatiques pour éviter d'endommager l'équipement.

Seguire le indicazioni standard sul rischio di scarica elettrostatica per prevenire danni all'apparecchiatura.

장비 손상을 방지하려면 표준 ESD (정전 방전) 지침을 준수합니다 .

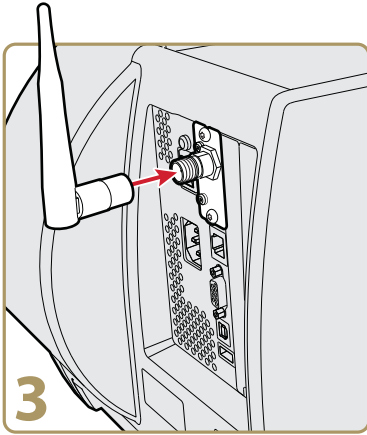
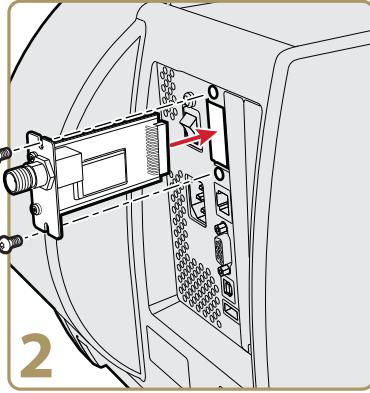
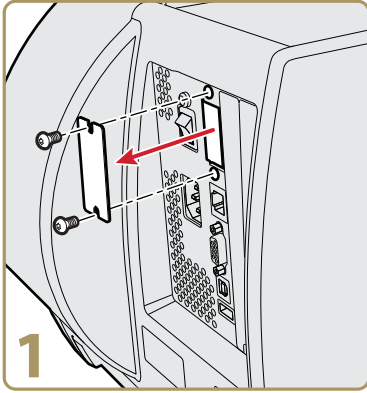
Para evitar danos ao equipamento, siga as diretrizes padrão referentes à descarga eletrostática (ESD).

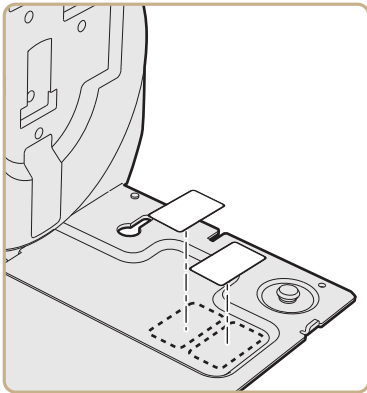
Следуйте стандартным нормативам по предотвращению электростатического разряда (ESD), чтобы избежать повреждения оборудования.

Cihazın zarar görmesini engellemek için standart elektrostatik boşalım (ESD) yönergelerini izleyin.

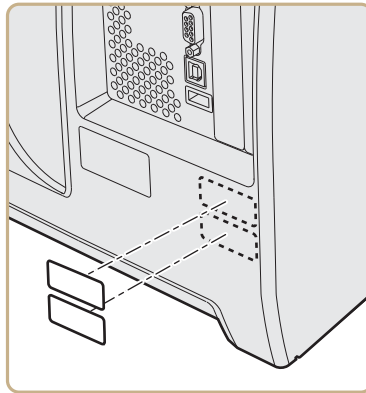
按照标准静电放电 (ESD) 安全准则进行操作, 避免损坏设备。

依照標準的靜電放電 (ESD) 規定以避免設備損壞。





PM23c, PM43c



PM43



Worldwide Headquarters
6001 36th Avenue West
Everett, Washington 98203
U.S.A.

tel 425.348.2600

fax 425.355.9551

www.intermec.com

© 2013 Intermec Technologies Corporation. All rights reserved.



PM23c, PM43, PM43c Wi-Fi + Bluetooth Module Installation Instructions



P/N 931-096-002