

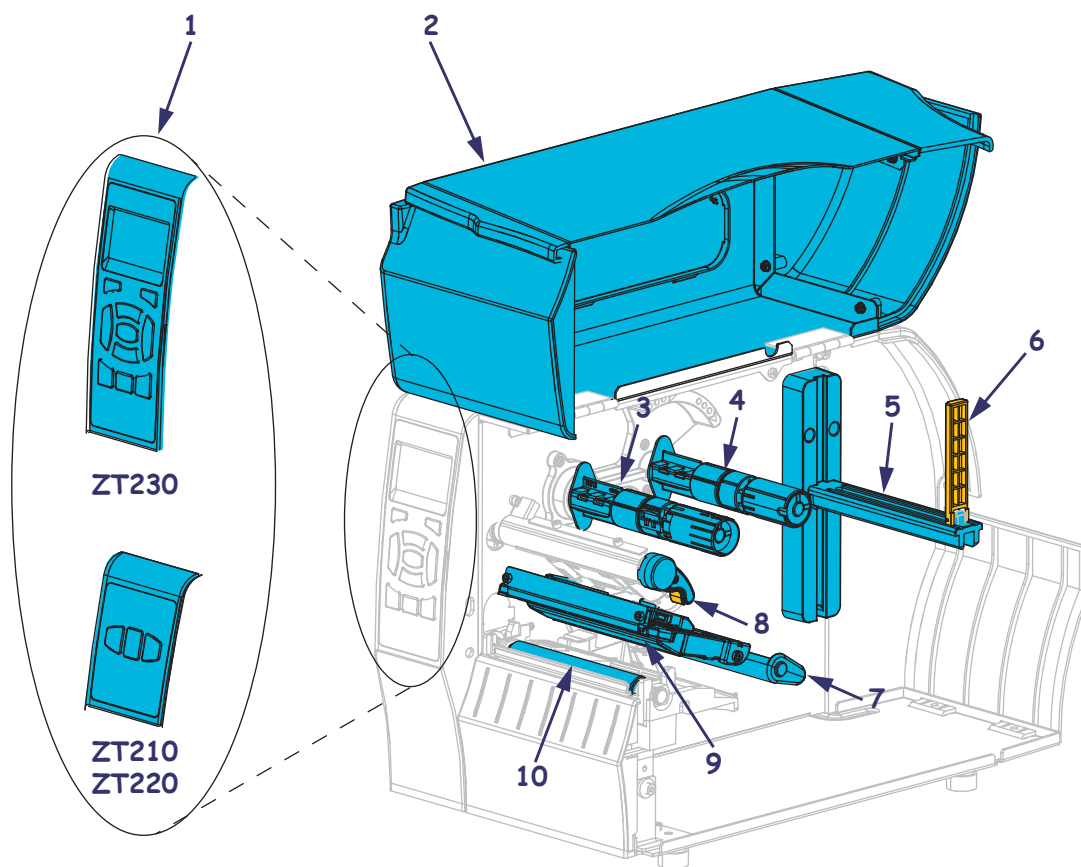
# ZT210/ZT220/ZT230 Skrócony opis

Należy korzystać z tej instrukcji obsługi drukarki w codziennej pracy. Bardziej szczegółowe informacje można znaleźć w *Podręczniku użytkownika*.

## Drukarka - Elementy

Rysunek 1 zawiera opis elementów wewnątrz przedziału nośnika drukarki. W zależności od zainstalowanych opcji oraz modelu drukarki, dany egzemplarz drukarki może się trochę różnić wyglądem. Oznaczone elementy będą wymieniane w procedurach opisanych w podręczniku.

Rysunek 1 • Drukarka - Elementy



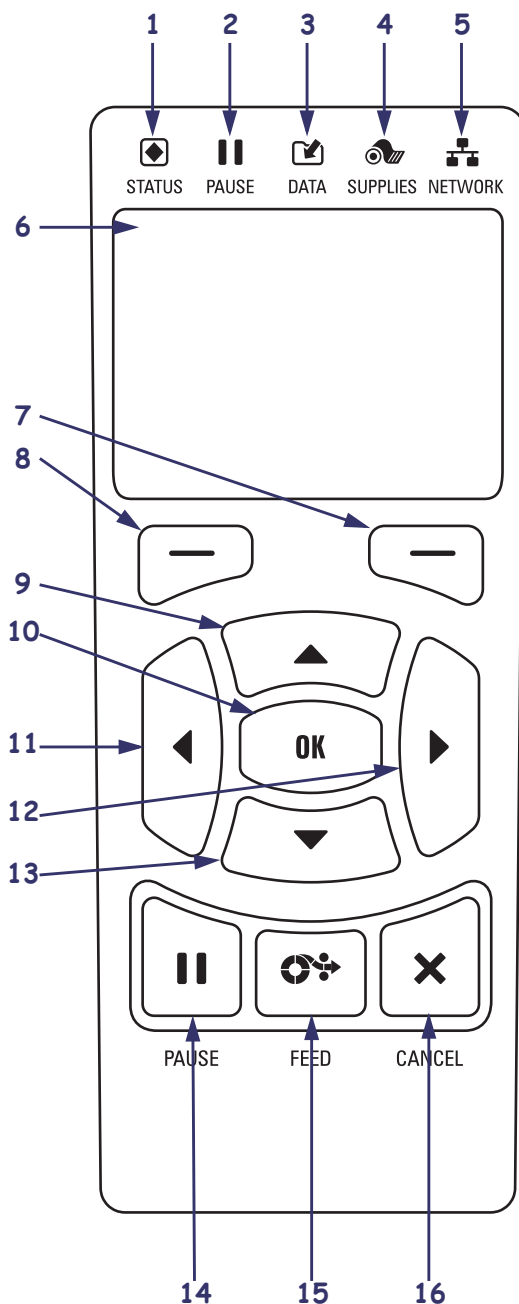
1	Panel sterowania
2	Drzwi dostępu do nośnika
3	Wrzeciono odbierające taśmy
4	Wrzeciono podające taśmy
5	Wieszak podajnika nośników

6	Prowadnica podawania nośnika
7	Zespół wałka swobodnego nośnika
8	Dźwignia otwierania głowicy
9	Mechanizm drukujący
10	Wałek dociskowy

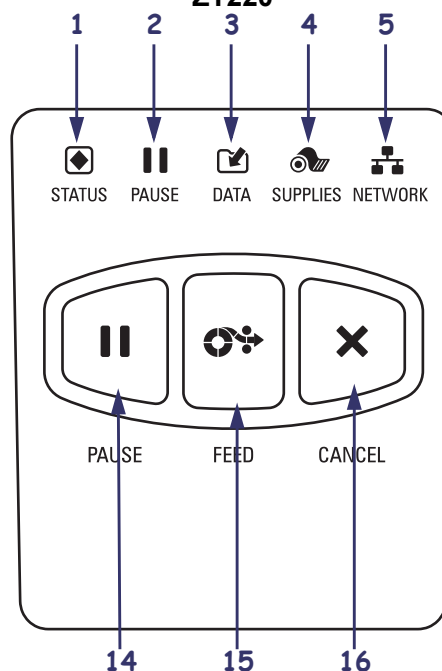
## Panel sterowania

Panel sterowania wyświetla stan działania drukarki oraz umożliwia wykonywanie podstawowych czynności przy użyciu drukarki.

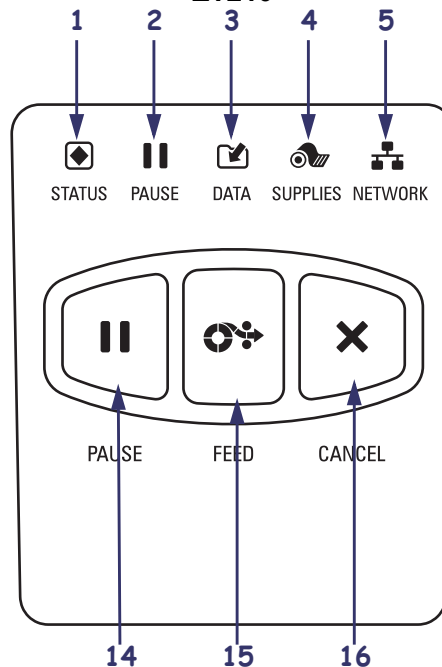
Rysunek 2 • Panel sterowania ZT230








Rysunek 3 • Panel sterowania ZT220



Rysunek 4 • Panel sterowania ZT210



1	 <b>Kontrolka stanu (STATUS)</b>	Te <b>kontrolki</b> wskazują aktualny stan drukarki. Dodatkowe informacje, zob. tabela 1 na str. 7.
2	 <b>Kontrolka pauzy (PAUSE)</b>	
3	 <b>Kontrolka przekazu danych (DATA)</b>	
4	 <b>Kontrolka stanu materiałów eksploatacyjnych (SUPPLIES)</b>	
5	 <b>Kontrolka pracy w sieci (NETWORK)</b>	
6	<b>Wyświetlacz</b> pokazuje stan pracy drukarki i umożliwia operatorowi nawigację w systemie menu.	
7	<b>Przycisk RIGHT SELECT (prawy przycisk wyboru)</b>	Te przyciski wykonują polecenia, które są wyświetlane bezpośrednio nad nimi na wyświetlaczu.
8	<b>Przycisk LEFT SELECT (lewy przycisk wyboru)</b>	
9	Przycisk <b>UP ARROW (strzałka w górę)</b> zmienia wartości parametrów. Najczęściej używa się go do zwiększania wartości i przewijania pozycji.	
10	Działanie <b>przycisku OK</b> : <ul style="list-style-type: none"> <li>• Na ekranie głównym, naciśnięcie OK powoduje wejście do systemu menu.</li> <li>• W systemie menu, naciśnięcie OK zatwierdza wyświetloną wartość.</li> </ul>	
11	Przycisk <b>LEFT ARROW (strzałka w lewo)</b> , aktywny jedynie w systemie menu, powoduje przejście w lewo.	
12	Przycisk <b>RIGHT ARROW (strzałka w prawo)</b> , aktywny jedynie w systemie menu, powoduje przejście w prawo.	
13	Przycisk <b>DOWN ARROW (strzałka w dół)</b> zmienia wartości parametrów. Najczęściej używa się go do zmniejszania wartości i przewijania pozycji.	
14	Naciśnięcie <b>przycisku PAUSE (pauza)</b> powoduje uruchomienie lub zatrzymanie działania drukarki.	
15	Każde naciśnięcie <b>przycisku FEED (podawanie)</b> wymusza podawanie jednej czystej etykiety.	
16	Naciśnięcie <b>przycisku CANCEL (anuluj)</b> powoduje anulowanie zadań wydruku w przypadku wstrzymanej drukarki.	

## Drukarka - Przygotowanie do użycia

Po zapoznaniu się z elementami drukarki należy przygotować ją do użytku.

---

**Ostrzeżenie** • Ładowanie nośnika lub taśmy można rozpoczynać dopiero po wcześniejszym zdjęciu wszelkiej biżuterii, która może wejść w kontakt z głowicą drukującą lub innymi częściami drukarki.

---



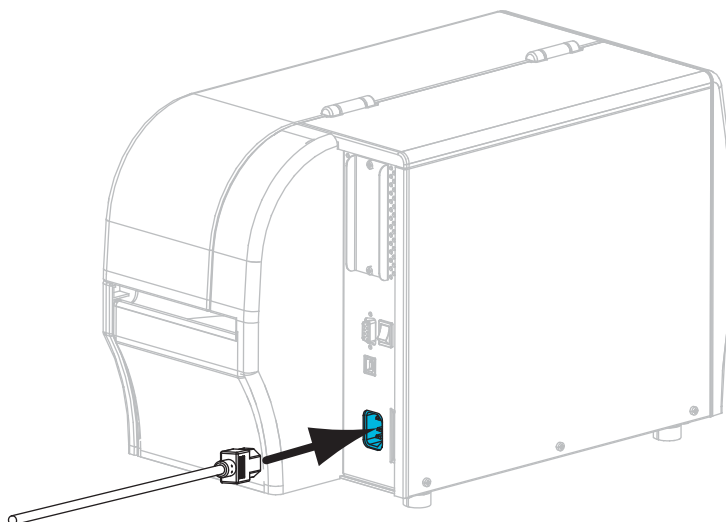

---

**Ostrzeżenie** • Przed dotknięciem zespołu głowicy drukującej należy rozładować nagromadzone ładunki elektrostatyczne, dotykając metalowej ramy drukarki lub używając antystatycznej opaski na nadgarstek i specjalnej maty.

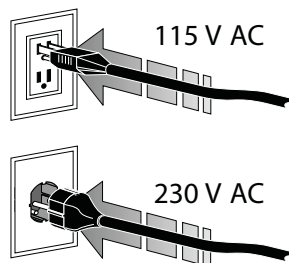
---

### Kolejność czynności podczas instalacji drukarki:

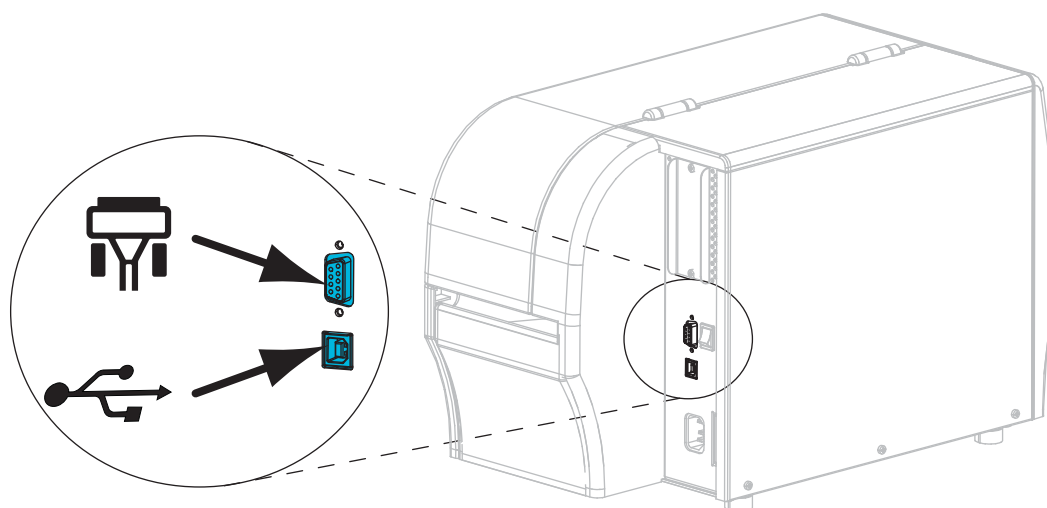
1. Wybierz miejsce dla drukarki spełniające warunki bezpieczeństwa:
  - Musi to być stabilna, płaska powierzchnia o rozmiarach i wytrzymałości wystarczających do utrzymania drukarki.
  - Miejsce musi umożliwiać odpowiednią wentylację oraz dostęp do elementów i złączy drukarki.
  - Odpowiednie, łatwo dostępne gniazdko zasilania powinno się znajdować w pobliżu drukarki.
  - Położenie drukarki musi się znajdować w zasięgu sieci WLAN (jeśli jest stosowana) lub w rozsądnej odległości od innych złączy służących do przesyłania danych (najczęściej komputera). Więcej informacji na temat maksymalnej długości i konfiguracji kabli można znaleźć w *Podręczniku użytkownika*.
2. Rozpakuj i sprawdź stan drukarki. W razie potrzeby zgłoś wszelkie usterki powstałe podczas transportu. Bardziej szczegółowe informacje można znaleźć w *Podręczniku użytkownika*.
3. Wybierz lokalizację drukarki i umieść ją tam.
4. Podłącz żeński koniec kabla zasilającego prądu przemiennego do gniazda zasilania z tyłu drukarki.





5. Podłącz męski koniec kabla zasilającego prądu przemiennego do odpowiedniego gniazdka ściennego.

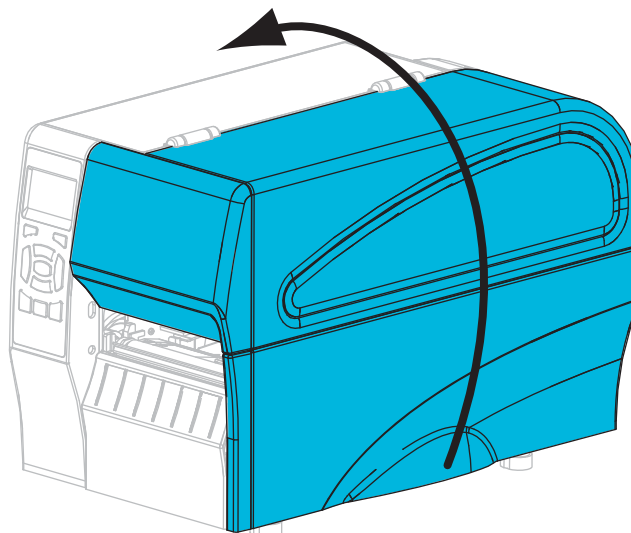


6. Podłącz komputer do drukarki za pomocą jednego lub kilku dostępnych gniazd. Poniżej pokazano standardowe gniazda. Dla drukarki może być też dostępna opcja przewodowego lub bezprzewodowego serwera wydruku ZebraNet<sup>®</sup> lub port równoległy.

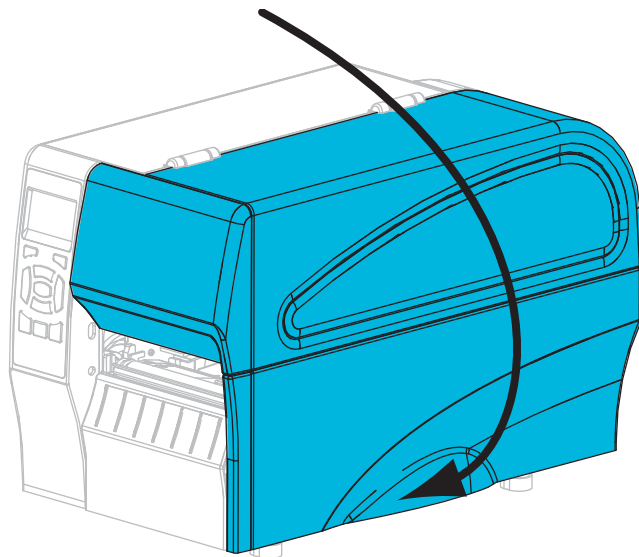


	Port szeregowy
	Port USB 2.0

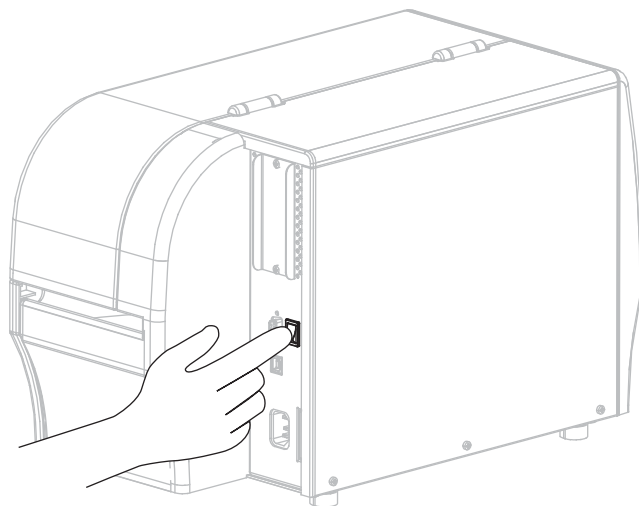
7. Otwórz drzwi dostępu do nośnika.



8. Załaduj taśmę (w trybie termotransferowym) i nośnik do drukarki (zob. *Ładowanie taśmy i nośnika na stronie 9*).
9. Zamknij drzwi dostępu do nośnika.



10. Przełącz przycisk zasilania drukarki w położenie (I), aby ją włączyć.



Drukarka uruchomi się i przeprowadzi czynności autodiagnostyczne. [Tabela 1](#) zawiera wyniki czynności autodiagnostycznych.

Tabela 1 • Stan drukarki według kontrolki stanu











 STATUS PAUSE DATA SUPPLIES NETWORK	<p>Kontrolka STATUS świeci się stale na zielono (pozostałe kontrolki świecą się stale na żółto przez 2 s podczas uruchamiania drukarki)</p> <p>Drukarka gotowa do pracy.</p>
 STATUS PAUSE DATA SUPPLIES NETWORK	<p>Kontrolka STATUS świeci się stale na czerwono</p> <p>Kontrolka SUPPLIES świeci się stale na czerwono</p> <p>Skończył się nośnik. Należy wykonać czynności obsługowe drukarki, bez nich dalsze drukowanie jest niemożliwe.</p>
 STATUS PAUSE DATA SUPPLIES NETWORK	<p>Kontrolka STATUS świeci się stale na czerwono</p> <p>Kontrolka SUPPLIES miga na czerwono</p> <p>Skończyła się taśma. Należy wykonać czynności obsługowe drukarki, bez nich dalsze drukowanie jest niemożliwe.</p>
 STATUS PAUSE DATA SUPPLIES NETWORK	<p>Kontrolka STATUS świeci się stale na żółto</p> <p>Kontrolka SUPPLIES miga na żółto</p> <p>Drukarka jest w trybie bezpośredniego wydruku termicznego, który nie wymaga taśmy, ale taśma jest zainstalowana w drukarce.</p>
 STATUS PAUSE DATA SUPPLIES NETWORK	<p>Kontrolka STATUS świeci się stale na czerwono</p> <p>Kontrolka PAUSE świeci się stale na żółto</p> <p>Głowica drukująca jest otwarta. Należy wykonać czynności obsługowe drukarki, bez nich dalsze drukowanie jest niemożliwe.</p>
 STATUS PAUSE DATA SUPPLIES NETWORK	<p>Kontrolka STATUS świeci się stale na żółto</p> <p>Temperatura głowicy drukującej jest za wysoka.</p> <p> <b>Ostrzeżenie</b> • Głowica może być gorąca i spowodować poważne oparzenia. Odczekaj, aż głowica ostygnie.</p>
 STATUS PAUSE DATA SUPPLIES NETWORK	<p>Kontrolka STATUS miga na żółto</p> <p>Miganie tej kontrolki wskazuje jedną z poniższych sytuacji:</p> <ul style="list-style-type: none"> <li>• Temperatura głowicy drukującej jest za niska.</li> <li>• Temperatura nośnika lub taśmy jest za wysoka.</li> <li>• Temperatura płyty głównej jest za wysoka.</li> </ul>
 STATUS PAUSE DATA SUPPLIES NETWORK	<p>Kontrolka STATUS świeci się stale na czerwono</p> <p>Kontrolka PAUSE świeci się stale na czerwono</p> <p>Kontrolka DATA świeci się stale na czerwono</p> <p>Głowicę drukującą wymieniono na nieoryginalny egzemplarz Zebra™. Aby kontynuować, zainstaluj oryginalną głowicę drukującą Zebra™.</p>
 STATUS PAUSE DATA SUPPLIES NETWORK	<p>Kontrolka STATUS miga na czerwono</p> <p>System drukarki nie może odczytać ustawienia rozdzielczości głowicy drukującej.</p>

Tabela 1 • Stan drukarki według kontrolek stanu (cd.)

Drukarki z opcją przewodowego połączenia Ethernet z ZebraNet					
					<i>Kontrolka NETWORK wyłączona</i> Łącze Ethernet jest niedostępne.
					<i>Kontrolka NETWORK świeci się stale na zielono</i> Wykryto połączenie 100-Base-TX.
					<i>Kontrolka NETWORK świeci się stale na żółto</i> Wykryto przewodowe połączenie Ethernet 10-Base-T.
					<i>Kontrolka NETWORK świeci się stale na czerwono</i> Błąd połączenia Ethernet. Drukarka nie jest podłączona do sieci.
Drukarki z opcją bezprzewodowego ZebraNet					
					<i>Kontrolka NETWORK wyłączona</i> Podczas włączania wykryto sieć radiową. Drukarka próbuje ustanowić połączenie z siecią. W trakcie ustanawiania połączenia z siecią kontrolka miga na czerwono. W trakcie uwierzytelniania połączenia z siecią kontrolka miga na żółto.
					<i>Kontrolka NETWORK świeci się stale na zielono</i> Ustanowiono i uwierzytelniono połączenie z siecią radiową, sygnał WLAN jest silny.
					<i>Kontrolka NETWORK miga na zielono</i> Ustanowiono i uwierzytelniono połączenie z siecią radiową, ale sygnał WLAN jest słaby.
					<i>Kontrolka NETWORK świeci się stale na czerwono</i> Błąd połączenia WLAN. Drukarka nie jest podłączona do sieci.



## Ładowanie taśmy i nośnika

W tej sekcji zawarto instrukcje ładowania taśmy i nośników rolkowych w trybie odrywania.



**Uwaga** • Elementy wewnątrz drukarki są oznaczone kolorami.

- Punkty wymagające obsługi w drukarce są oznaczone kolorem **złotym** i wyróżnione kolorem **złotym** na ilustracjach w podręczniku.
- Elementy związane z systemem taśmy są wykonane z **czarnego** plastiku, a elementy związane z nośnikiem są wykonane z **szarego** plastiku. Te oraz inne elementy są wyróżnione kolorem **jasnoniebieskim** na ilustracjach w podręczniku, gdy jest o nich mowa.

**Ładowanie taśmy** Taśma jest używana wyłącznie w przypadku etykiet termotransferowych. W przypadku etykiet drukowanych w bezpośrednim trybie termicznym nie należy ładować taśmy do drukarki (pomiędzy czynności od 2 do 6 w poniższej procedurze).



**Ważne** • Aby chronić głowicę drukującą przed zużyciem, należy zawsze używać taśmy szerszej od nośnika. Taśma musi być powlekana na **zewnątrznej powierzchni** (dodatkowe informacje znajdują się w *Podręczniku użytkownika*).



**Uwaga** • Maksymalna długość taśmy dla modelu ZT210 i ZT220 to 300 m. Maksymalna długość taśmy dla modelu ZT230 to 450 m.

**Ładowanie nośnika** Instrukcje ładowania nośników zginanych i ładowania w innych trybach druku zawarto w *Podręczniku użytkownika*.

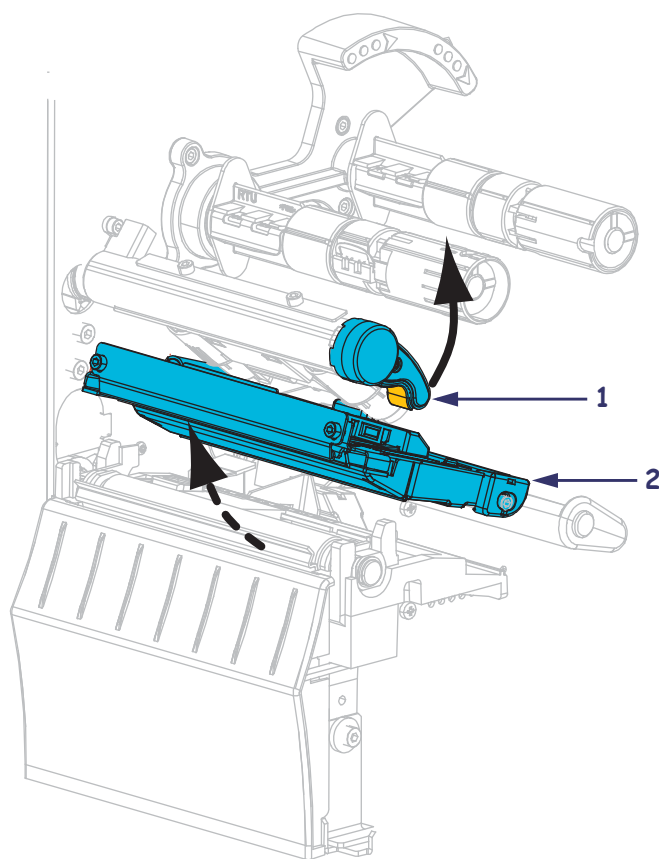
**Ostrzeżenie** • Ładowanie nośnika lub taśmy można rozpoczynać dopiero po wcześniejszym zdjęciu wszelkiej biżuterii, która może wejść w kontakt z głowicą drukującą lub innymi częściami drukarki.

**Aby załadować taśmę i nośnik rolkowy w trybie odrywania, należy wykonać następujące czynności:**



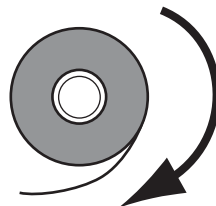
- Ostrzeżenie** • Głowica może być gorąca i spowodować poważne oparzenia. Oczekaj, aż głowica ostygnie.

Obróć dźwignię otwierania głowicy (1) w kierunku przeciwnym do ruchu wskazówek zegara, aby zwolnić mechanizm drukujący (2).

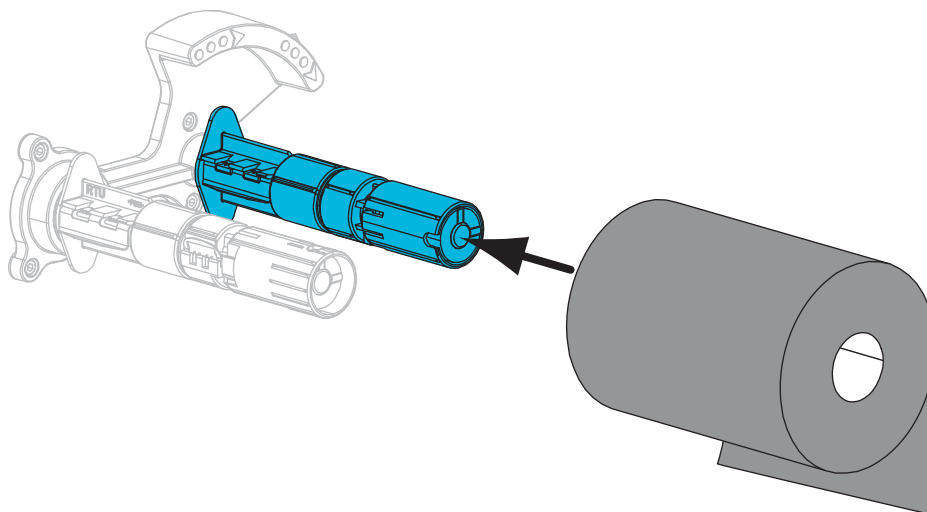


### Ładowanie taśmy

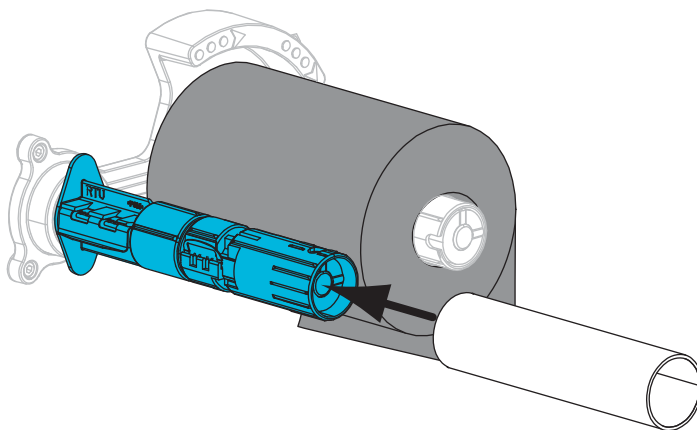
- Ustaw taśmę tak, aby jej luźny koniec rozwijał się zgodnie z ruchem wskazówek zegara.



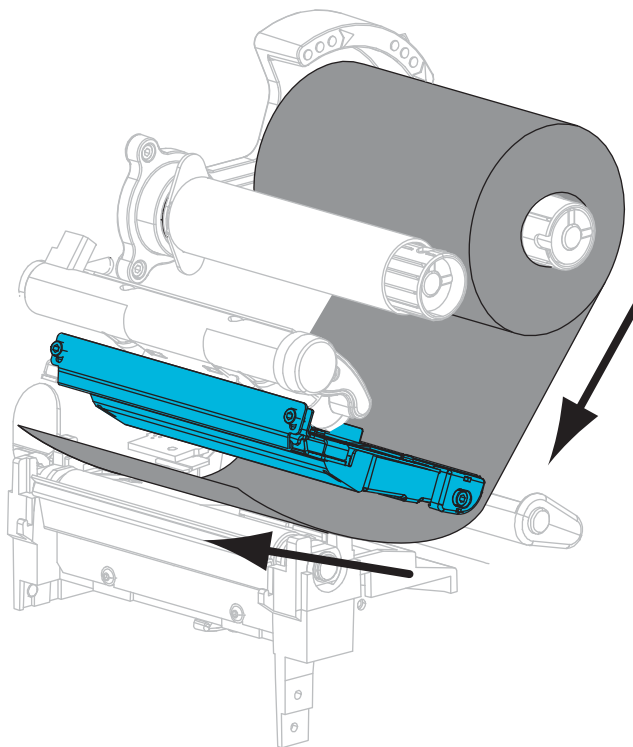
3. Załóż rolkę taśmy na wrzeciono podawania taśmy. Popchnij rolkę maksymalnie do tyłu.



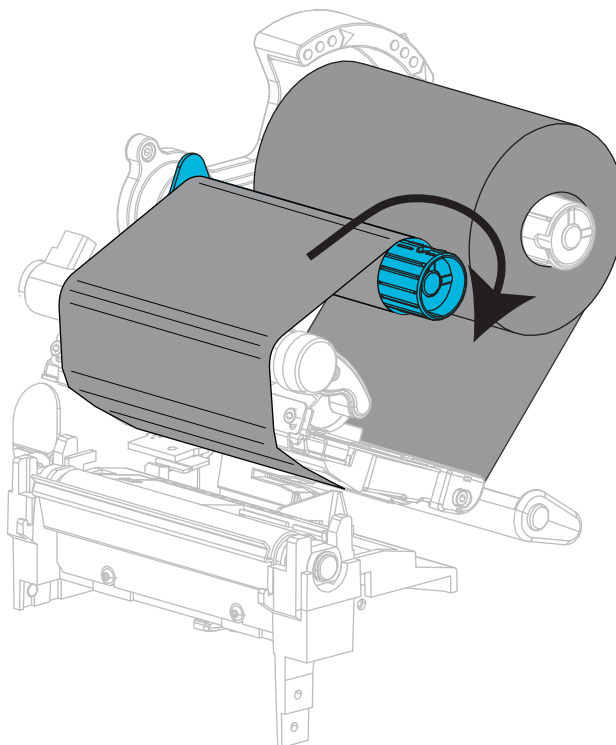
4. Na wrzeciono odbierające fabrycznie dostarczonej drukarki jest nałożona pusta gilza. Jeśli na wrzecionie odbierającym nie ma gilzy, nałóż na nie pustą gilzę. Popchnij gilzę maksymalnie do tyłu.



5. Przesuń taśmę pod mechanizmem drukującym.

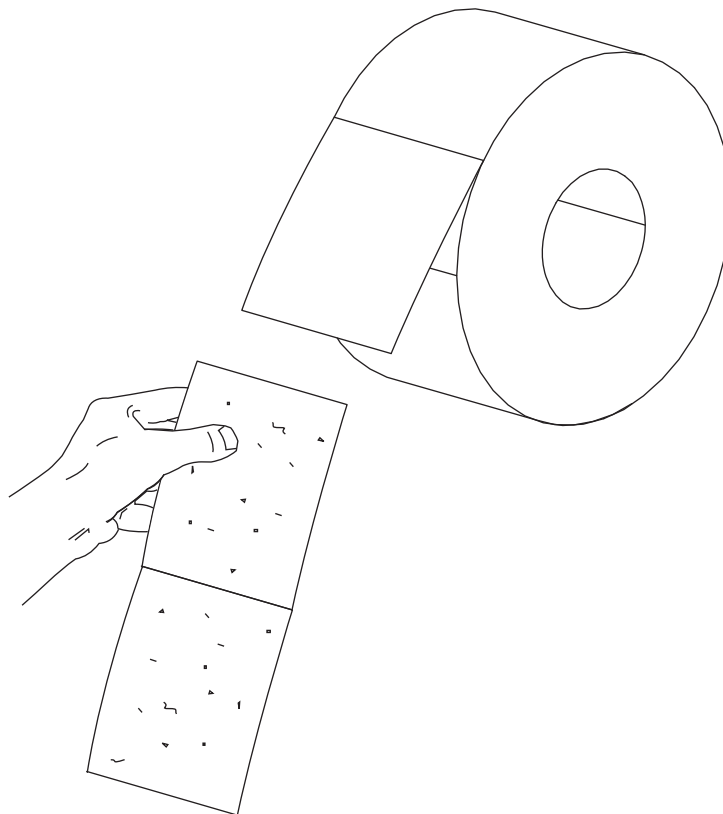


6. Nawinię taśmę w kierunku ruchu wskazówek zegara na gilzę na wrzecionie odbierającym. Obróć wrzeciono na tyle, aby nawinąć kilka zwojów taśmy.

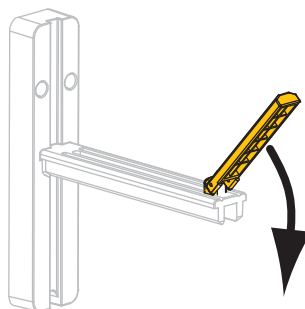


### Ładowanie nośnika

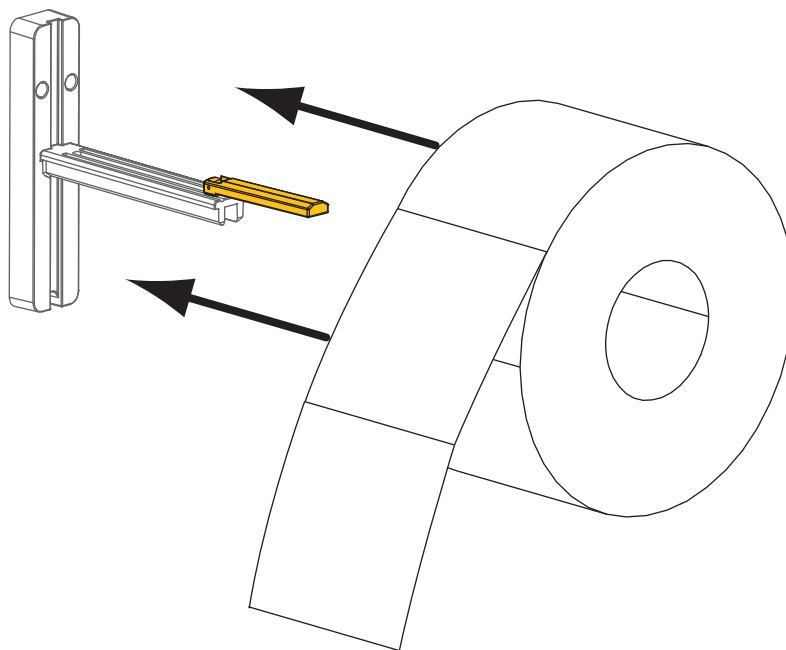
7. Odklej i usuń wszelkie etykiety lub przywieszki, które uległy zabrudzeniu lub przykleiły się do taśmy czy spoiwa.



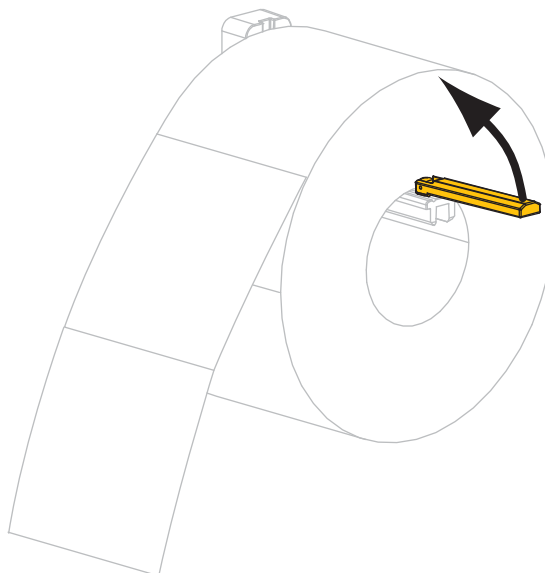
8. Wysuń na zewnątrz i odchyl w dół prowadnicę podawania nośnika.



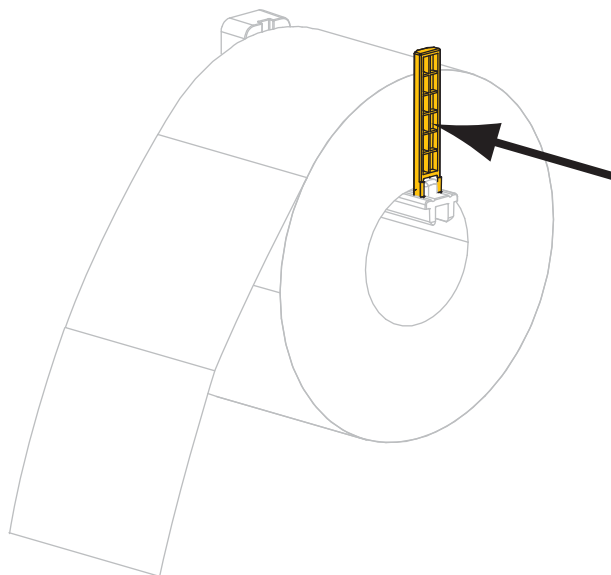
9. Załóż rolkę nośnika na wieszak podawania nośnika. Popchnij rolkę maksymalnie do tyłu.



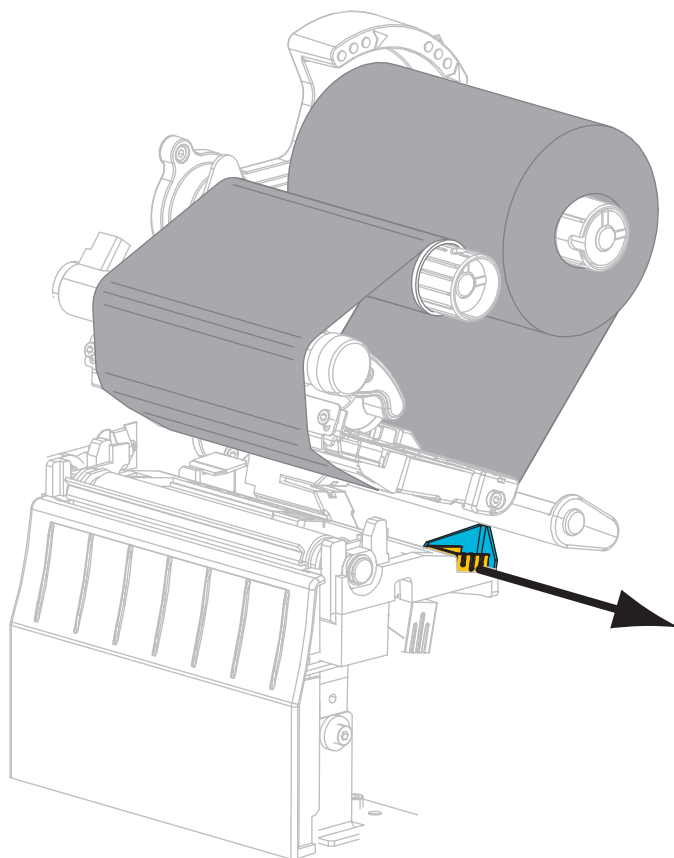
10. Obróć w górę prowadnicę podawania nośnika.



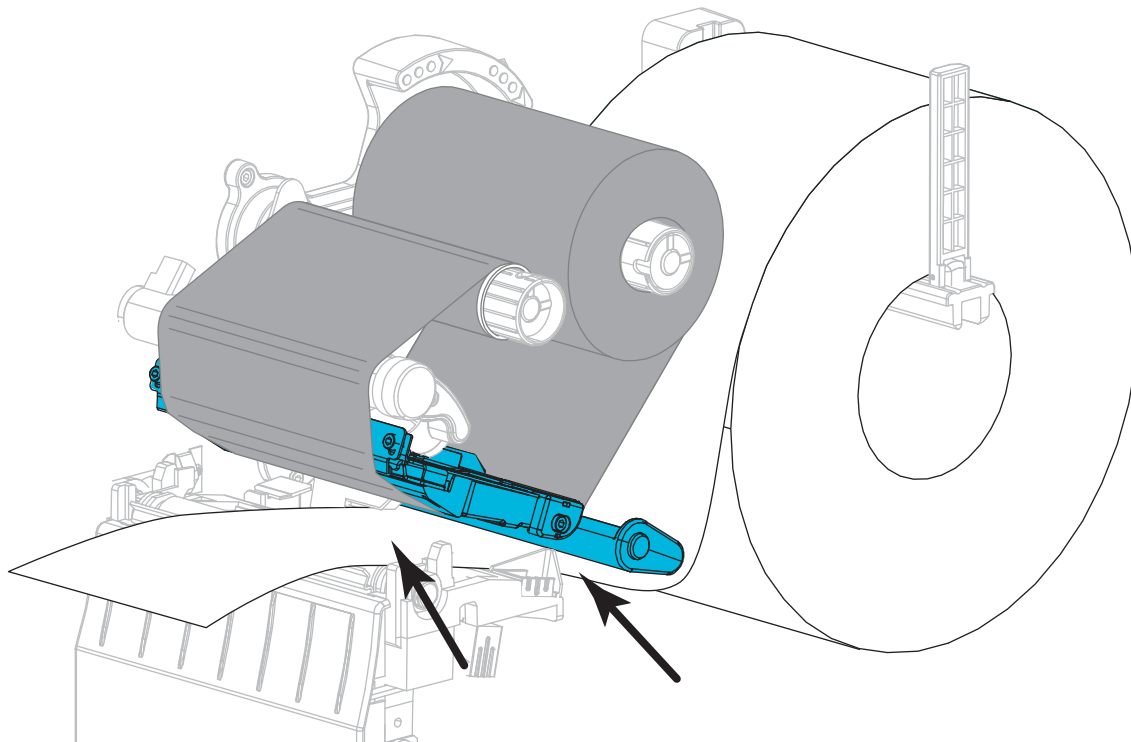
11. Wsuń prowadnicę nośnika aż do dotknięcia samej krawędzi rolki nośnika.



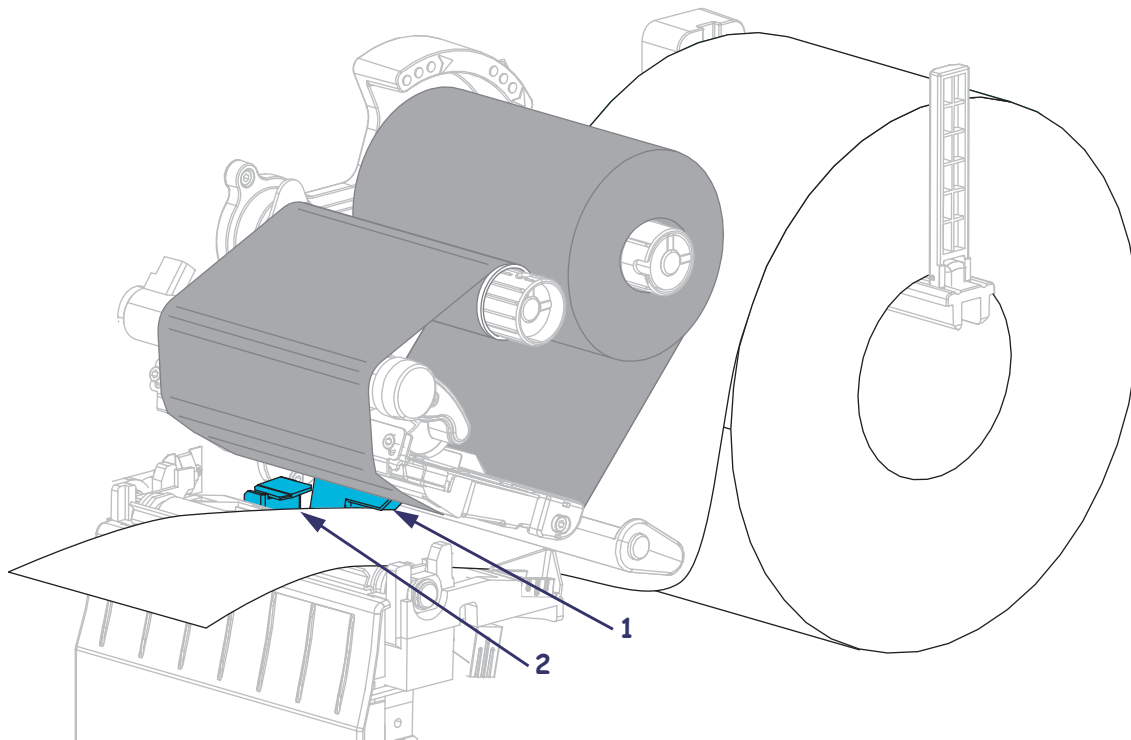
12. Wsuń całkowicie zewnętrzną prowadnicę nośnika.



13. Przesuń nośnik pod zespół wałka swobodnego nośnika i mechanizmem drukującym. Wsuń końcówkę nośnika z przodu drukarki.

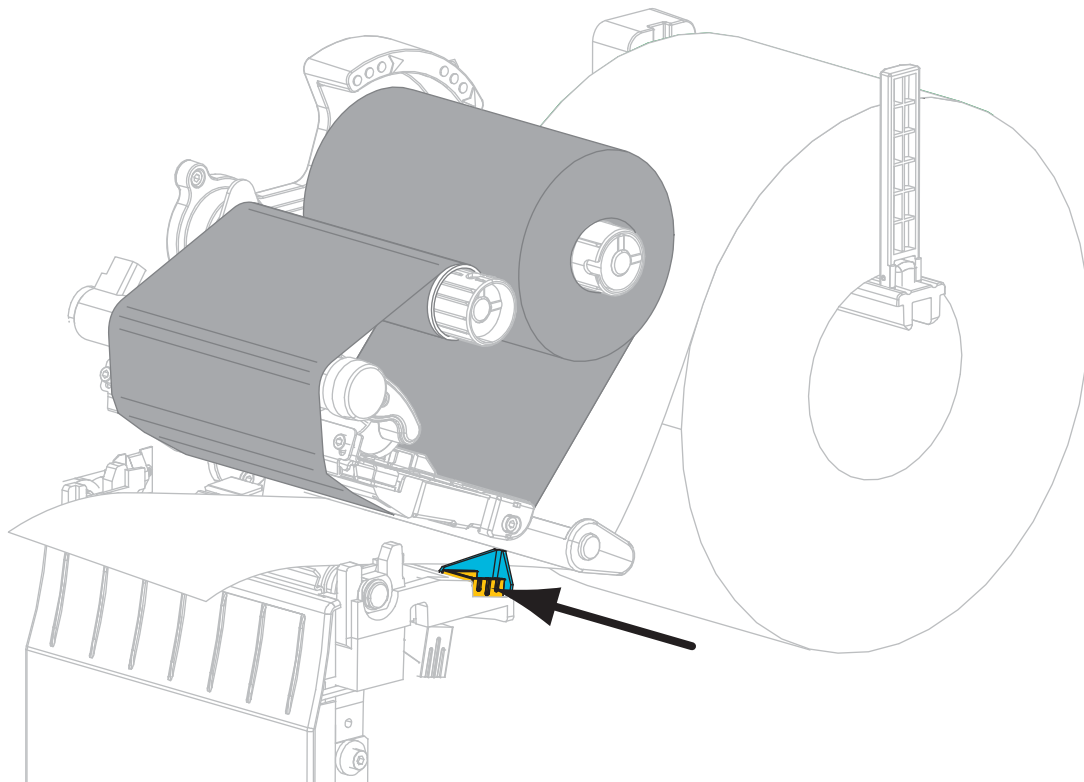


14. Upewnij się, że nośnik przechodzi przez szczelinę w czujniku transmisyjnym nośnika (1) i pod wewnętrzną prowadnicą nośnika (2). Nośnik powinien lekko dotykać spodu szczeliny czujnika transmisyjnego nośnika.

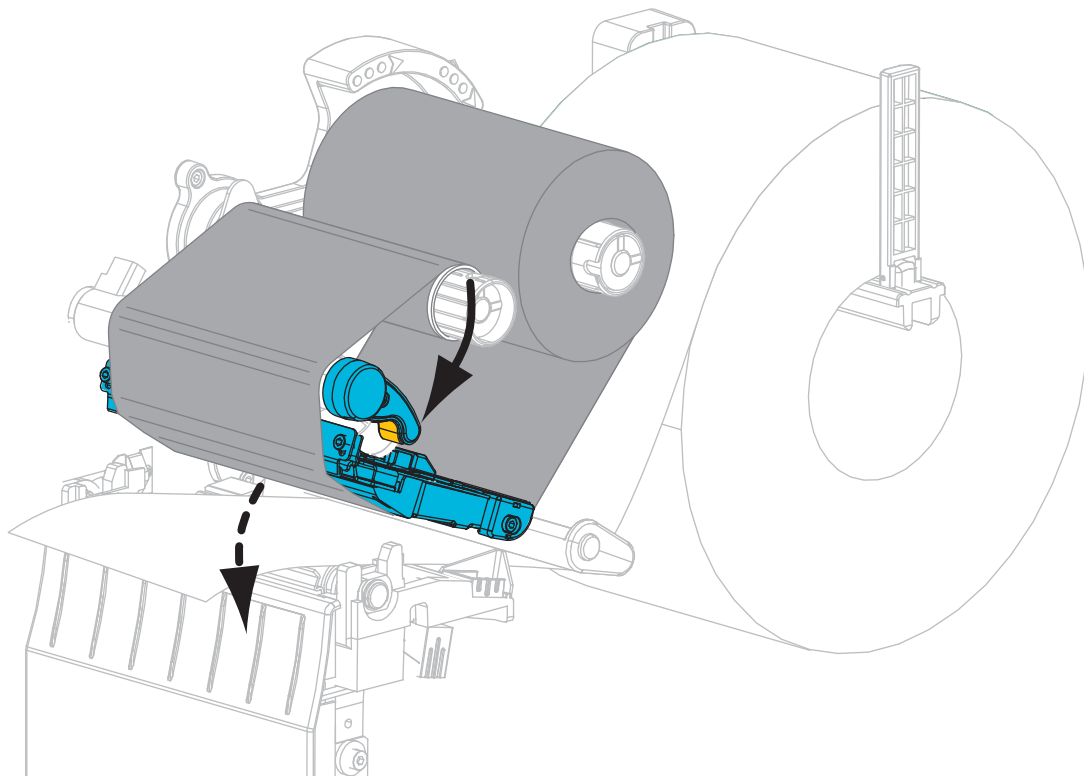




15. Wsuń zewnętrzną prowadnicę nośnika do momentu, aż dotknie krawędzi nośnika.



16. Obróć dźwignię otwierania głowicy drukującej w kierunku ruchu wskazówek zegara, aż zablokuje głowicę drukującą we właściwym miejscu.



17. W razie potrzeby naciśnij PAUSE, aby uruchomić drukowanie.

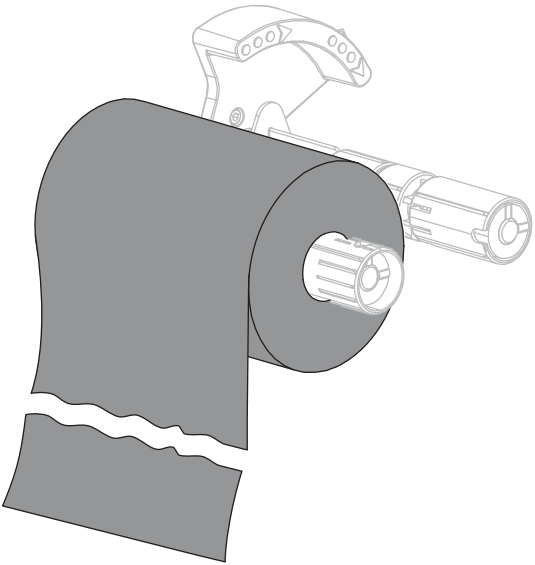
## Usuwanie zużytej taśmy

Przy każdej zmianie rolki taśmy należy usunąć zużytą taśmę z wrzeciona odbierającego.

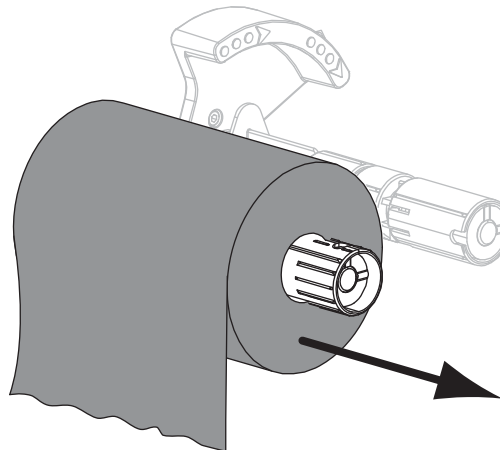
**Aby usunąć zużytą taśmę, należy wykonać następujące czynności:**

### 1. Czy taśma się skończyła?

Jeśli taśma...	Wówczas
Skończyła się	Przejdź do kolejnego punktu.
Nie skończyła się	Przetnij lub zerwij taśmę przed wrzecionem odbierającym.



### 2. Zsuń gilzę ze zużytej taśmy z wrzeciona odbierającego taśmy.



### 3. Wyrzuc zużytą taśmę. Pustą gilzę z wrzeciona podawania taśmy możesz przełożyć na wrzeciono odbierające taśmy.