

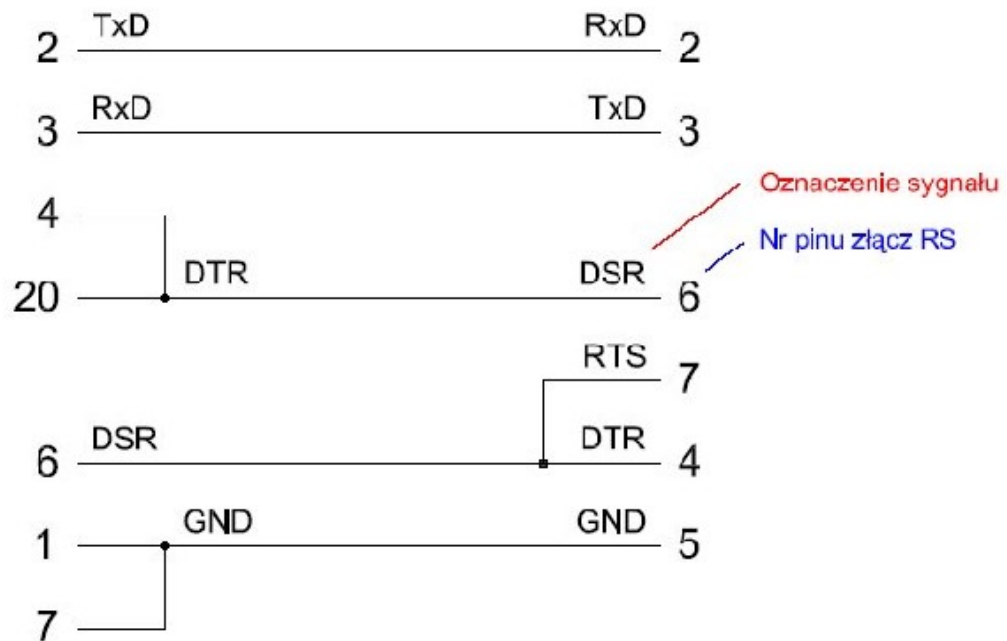
# Schemat kabla RS232 do drukarki WTP150.

## Drukarka WTP-150

Opis sygnałów złącza RS drukarki WTP-150  
( użyć wtyk DB-25 - męski )

## PC

Opis sygnałów złącza RS PCta  
( użyć wtyk DB-9 - żeński )



( schemat kabla RS do drukarki WTP-150 )